

# Braukmann

## V5007

### Kombi PICV

Niezależny od ciśnienia zawór równoważący i regulacyjny

#### ZASTOSOWANIE

V5007 to zawór regulacyjny niezależny od ciśnienia (PICV). Łączy w sobie regulator przepływu i pełno-zakresowy regulator temperatury. Wyposażony w siłownik Kombi-PICV umożliwia regulację temperatury w całym zakresie skoku. Jest on odpowiedni do stosowania w systemach ze zmiennym i stałym przepływem. Może być stosowany jako ogranicznik stałego przepływu w systemach stało-przepływowych (bez siłownika) lub jako niezależny od ciśnienia zawór regulacyjny w systemach o zmiennym przepływie.

V5007 stosowany jest zwykle do równoważenia hydraulicznego oraz do sterowania temperaturowego w instalacjach z klimakonwektorami, centralami wentylacyjnymi, sufitami chłodzącymi oraz w jednorurowych instalacjach grzewczych.

#### WŁAŚCIWOŚCI

- Dynamiczne równoważenie ciśnienia różnicowego
  - Niezależna od ciśnienia regulacja przepływu
  - Znaczna oszczędność energii dzięki efektywnemu przepływowi i minimalnej prędkości pomp
  - Dostępne wersje z króćcami pomiarowymi V5007TZ10 lub bez króćców V5007TZ20
  - Zawory w wersji z króćcami pomiarowymi umożliwiają określenie optymalnego punktu pracy pompy
  - Redukcja ruchu siłownika, gdyż wahania ciśnienia nie mają wpływu na utrzymanie temperatury
  - Łatwy dobór zaworu
  - Uruchomienie nie wymaga metod równoważenia
- Szeroki zakres stosowania
  - Rozmiary DN15 do DN50 odpowiadają większości standardowych przyłączy klimakonwektorów
  - Różne wersje dostosowane do standardowych, a także małych i wysokich przepływów
  - Dwie funkcje w jednym zaworze zmniejszają koszty przy uruchomieniu
- Łatwe uruchomienie
  - Nastawa wstępna z widoczną skalą przepływu w metrach sześciennych na godzinę
  - Nastawa przy użyciu standardowego narzędzia (klucza)
  - Równoważenie systemu nawet wtedy, gdy tylko niektóre części budynku są eksploatowane
- Prosty serwis
  - Funkcja doraźnego odcięcia za pomocą osłony z tworzywa sztucznego - nie do stałego użytku, maksymalne jednostkowe nadciśnienie 6 bar.
  - Możliwość pomiaru dla wymagających aplikacji (dotyczy wersji z króćcami pomiarowymi)
  - Odporny na zabrudzenia - brak stref martwych, ciągły przepływ zapewnia samooczyszczenie. Możliwość przepłukania oraz odwodnienia przez strefę membrany.



V5007TZ10



V5007TZ20

Cechy użytkowe	niska				wysoka
Efektywność energetyczna	●	●	●	●	●
Nakład inwestycyjny	●	●	○	○	○
Łatwość doboru	●	●	○	○	○

## DANE TECHNICZNE

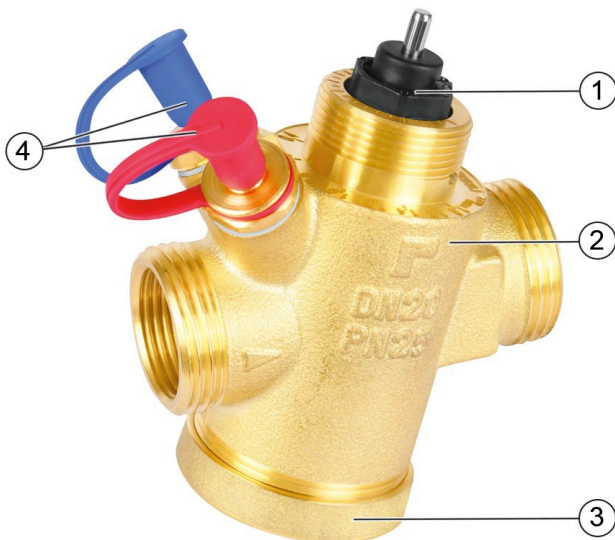
Media	
Medium:	Woda lub mieszanka wody z glikolem, zgodne z VDI 2035 (do 50 % glikolu)
Współczynnik pH:	8 - 9.5
Zakres ciśnienia	
Maks. ciśnienie pracy:	Zależnie od wariantu: V5007TZ10... maks. 25 bar V5007TZ20... maks. 16 bar
Ciśnienie różnicowe:	
$\Delta p_{min}$	- patrz tabela "Wartości Kv do pomiaru"
$\Delta p_{maks}$	- 600 kPa (6 bar)

Temperatura pracy	
Maks. temperatura medium:	-10 <sup>1</sup> - 120 °C
Wielkość przyłącza	
Średnica nominalna	DN15 - DN50
Właściwości	
Współczynnik kvs	patrz tabela na str. 5
Nieszczelność:	Zgodnie z klasą IV IEC 60534-4 (do 6 bar ciśnienia różnicowego)
Dokładność ciśnienia:	+/- 10 % rzeczywistej nastawy w idealnych warunkach dla nastawy wstępnej wyższej niż 20 % maksimum (dla DN50 do 80 % maks. nastawy wstępnej)

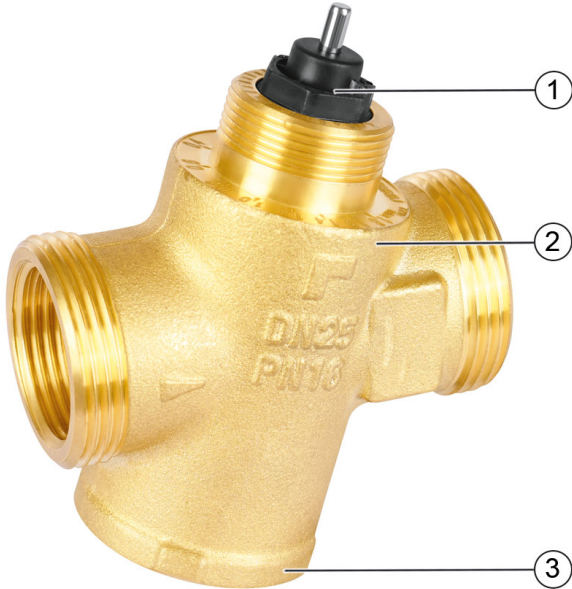
<sup>1</sup> Z zastrzeżeniami, parametr może być zmieniony na -5°C

## BUDOWA

Wariant z możliwością pomiaru V5007TZ10...

Przegląd	Elementy	Materiały
	<b>1</b> Sześciokątny pierścień do nastawy wstępnej zaworu. Łatwa nastawa wstępna za pomocą standardowego narzędzia (SW19)	Polimer o wysokiej wytrzymałości
	<b>2</b> Korpus zaworu z gwintami wewnętrznymi i zewnętrznymi oraz portami króćców pomiarowych	Mosiądz odporny na odcynkowanie
	<b>3</b> Pokrywa z króćcem spustowym zabezpieczona nakrętką. Spełnia kryteria PN25	Mosiądz odporny na odcynkowanie
	<b>4</b> Dwa zawory SafeCon™ do pomiaru ciśnienia - typ iglicowy	Mosiądz odporny na odcynkowanie
<b>Pozostałe elementy</b>		
Uszczelnienie		EPDM
Wkładka zaworu z zespołem membrany		Polimer o wysokiej odporności z membraną z EPDM i elementami ze stali nierdzewnej
Elementy zaworu służące do nastawy wstępnej		Polimer o wysokiej odporności i mosiądz
Części wewnętrzne		Mosiądz, stal nierdz., polimer wysokiej odporności, EPDM

## Wariant bez pomiaru V5007TZ20...

Przegląd	Elementy	Materiały	
	<b>1</b>	Sześciokątny pierścień do nastawy wstępnej zaworu. Łatwa nastawa wstępna za pomocą standardowego narzędzia (SW19)	Polimer o wysokiej wytrzymałości
	<b>2</b>	Korpus zaworu z gwintami wewnętrznymi i zewnętrznymi	Mosiądz odporny na odcynkowanie
	<b>3</b>	Ostona PPS z nierdzewnym zaciskiem o wysokiej odporności na rdzę. Spełnia kryteria PN16	Mosiądz odporny na odcynkowanie
<b>Pozostałe elementy</b>			
	Uszczelnienie	EPDM	
	Wkładka zaworu z zespołem membrany	Polimer o wysokiej odporności z membraną z EPDM i elementami ze stali nierdzewnej	
	Elementy zaworu służące do nastawy wstępnej	Polimer o wysokiej odporności i mosiądz	
	Części wewnętrzne	Mosiądz, stal nierdz., polimer o wysokiej odporności, EPDM	

**DZIAŁANIE ZAWORU**

Zawór V5007 Kombi-PICV spełnia dwie funkcje: zaworu równoważącego dynamicznie oraz zaworu regulacyjnego. W funkcji dynamicznego równoważenia zawór utrzymuje stałe ciśnienie różnicowe. Zawór regulacyjny reguluje przepływ za pomocą regulowanej kryzy, która jest sterowana przez siłownik (przy równomiernej charakterystyce procentowej regulacji). Stałe ciśnienie różnicowe na zaworze zapewnia dokładną regulację oraz pełny autorytet zaworu niezależnie od zmian ciśnienia w instalacji

**Aby ustawić maksymalną wielkość przepływu:**

1. Odłączyć i zdjąć siłownik z zaworu lub poluzowanie nakrętki siłownika przy zamocowaniu siłownika
2. Przekręcić sześciokąt do żądanej nastawy przepływu
3. Ponownie zamontować siłownik

**TRANSPORT I MAGAZYNOWANIE**

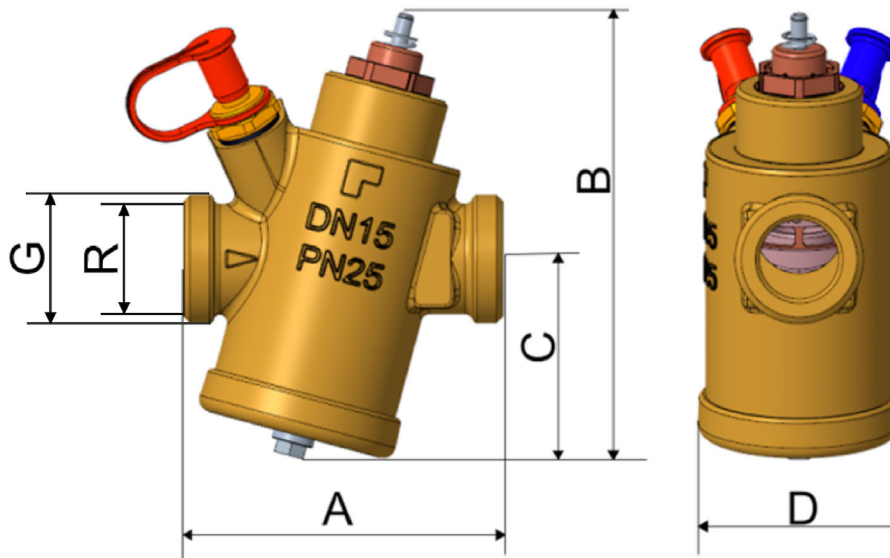
Przechowywać produkty w oryginalnym opakowaniu i rozpakować je na krótko przed montażem. Podczas transportu i magazynowania zachować poniższe warunki:

Parametr	Wartość
Otoczenie:	Czyste, suche i bezpyłowe
Min. temp. otoczenia:	5°C
Maks. temp. otoczenia:	60 °C
Min. wilgotność otoczenia:	5 % *
Maks. wilgotność względna otoczenia	90 % *

\* bez kondensacji

## WYMIARY

### Przeгляд



Parametr	Wartość						
Średnica Nominalna	DN	15	20	25	32	40	50
Wymiary:	A	75	79	83	130	130	158
	B	105	105	105	123	124	136
	C	47	47	47	69	69	72
	D	48	48	48	91	91	99
Gwint wewnętrzny:	R	Rp 1/2"	Rp 3/4"	Rp 1"	Rp 1 1/4"	Rp 1 1/2"	Rp 2"
Gwint zewnętrzny:	G	7/8"	1"	1 1/4"	1 3/4"	2"	2 1/2"

## OZNACZENIA KATALOGOWE

Poniżej przedstawiono niezbędne informacje potrzebne do zamówienia odpowiedniego produktu. Przy zamawianiu należy zawsze powoływać się na typ, numer zamówieniowy lub numer części.

DN	Zakres przepływu		Zakres ciśnienia różnicowego:		Skok siłownika** (wymiar zamknięcia 11,5) [mm]	Gwint wewnętrzny i zewnętrzny	
	Przep. MIN (l/h)	Przep. MAKS (l/h)	$\Delta p_{min}^*$ (kPa)	$\Delta p_{max}$ (kPa)		Numer Katalogowy Zawór Kombi-PICV z króćcami pomiarowymi	Numer Katalogowy Zawór Kombi-PICV bez króćców pomiarowych
DN15	10	350	15	600	2,9	V5007TZ10150350	V5007TZ20150350
DN15	120	1400	18		6	V5007TZ10151400	V5007TZ20151400
DN20	80	1000	18		2,9	V5007TZ10201000	V5007TZ20201000
DN20	150	2000	20		6	V5007TZ10202000	V5007TZ20202000
DN25	180	2000	18		2,9	V5007TZ10252000	V5007TZ20252000
DN25	300	2700	20		6	V5007TZ10252700	V5007TZ20252700
DN32	500	4000	20		6	V5007TZ10324000	-
DN40	1000	7500	20		6	V5007TZ10407500	-
DN50	2000	12000	20		6	V5007TZ105012000	-

\*Zawór jest ustawiony na 20% otwarcia

\*\*Dopuszczalna siła siłownika w zakresie 90 do 200 N

## POMIARY

Zawór V5007TZ10... umożliwia pomiar dwóch parametrów za pomocą ciśnieniowych zaworów pomiarowych. Króćce pomiarowe pobierają ciśnienie na kryzie wewnętrznej, które jest zależne tylko od nastawy wstępnej zaworu i nie zmienia się wraz z różnicą ciśnień regulowaną na zaworze. Jeden z portów (+) znajduje się przed kryzą, drugi za kryzą wewnętrzną na wylocie z zaworu. Dostępne są następujące pomiary:

### Pomiar przepływu

Do pomiaru przepływu niezbędny jest pomiar ciśnienia różnicowego oraz wartość kv odpowiadająca nastawie wstępnej zaworu. Grzyb zaworu musi być w pozycji całkowicie otwartej (tzn. siłownik musi być całkowicie otwarty lub nie zainstalowany na zaworze). Różnicę ciśnień można uzyskać poprzez pomiar na króćcach pomiarowych zgodnie z schematem przedstawionym na rys.1

Natężenie przepływu można obliczyć według następującego wzoru:

$$Q = kv \times \sqrt{\Delta p_Q}$$

Gdzie:

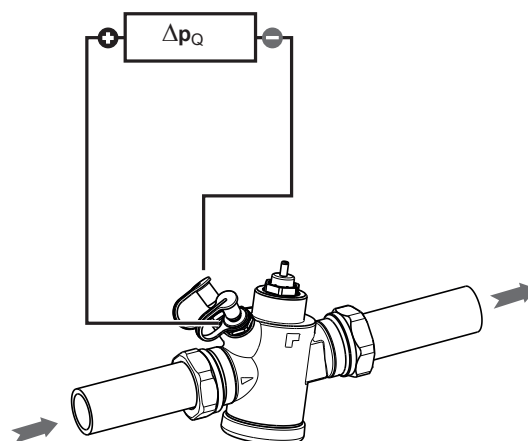
Dana	Jednostka	Opis
Kv	[l/h]	Współczynnik z tabeli poniżej (zgodnie z rzeczywistą nastawą zaworu)
$\Delta p_Q$	[bar]	Zmierzona różnica ciśnień

### Wartości Kv do pomiaru:

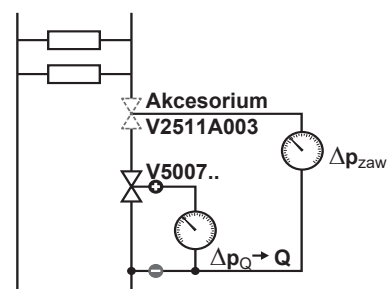
Numer katalogowy	DN	Przept. MIN [l/h]	Przept. MAKS [l/h]												
				Nastawa	10	70	100	130	160	190	220	250	280	310	350
V5007TZ10150350	15	10	350	Nastawa	10	70	100	130	160	190	220	250	280	310	350
				Kv	0,07	0,18	0,26	0,34	0,41	0,49	0,57	0,65	0,72	0,8	0,9
V5007TZ10151400	15	120	1400	Nastawa	120	250	380	510	640	770	900	1030	1160	1290	1400
				Kv	0,31	0,65	0,98	1,32	1,65	1,99	2,32	2,66	3	3,33	3,61
V5007TZ10201000	20	80	1000	Nastawa	80	170	260	350	440	530	620	710	800	890	1000
				Kv	0,21	0,44	0,67	0,9	1,14	1,37	1,6	1,83	2,07	2,3	2,58
V5007TZ10202000	20	150	2000	Nastawa	150	340	530	720	910	1100	1290	1480	1670	1860	2000
				Kv	0,39	0,88	1,37	1,86	2,35	2,84	3,33	3,82	4,31	4,8	5,16
V5007TZ10252000	25	180	2000	Nastawa	180	360	540	720	900	1080	1260	1440	1620	1800	2000
				Kv	0,46	0,93	1,39	1,86	2,32	2,79	3,25	3,72	4,18	4,65	5,16
V5007TZ10252700	25	300	2700	Nastawa	300	540	780	1020	1260	1500	1740	1980	2220	2460	2700
				Kv	0,77	1,39	2,01	2,63	3,25	3,87	4,49	5,11	5,73	6,35	6,97
V5007TZ10324000	32	500	4000	Nastawa	500	850	1200	1550	1900	2250	2600	2950	3300	3650	4000
				Kv	1,29	2,19	3,1	4	4,91	5,81	6,71	7,62	8,52	9,42	10,33
V5007TZ10407500	40	1000	7500	Nastawa	1000	1650	2300	2950	3600	4250	4900	5550	6200	6850	7500
				Kv	2,58	4,26	5,94	7,62	9,3	10,97	12,65	14,33	16,01	17,69	19,36
V5007TZ105012000	50	2000	12000	Nastawa	2000	3000	4000	5000	6000	7000	8000	9000	10000	11000	12000
				Kv	5,16	7,75	10,3	12,9	15,49	18,07	20,66	23,24	25,82	28,4	30,98

### Pomiar ciśnienia różnicowego

W przypadku potrzeby uzyskania całkowitego ciśnienia różnicowego na zaworze należy zastosować dodatkowe akcesorium pomiarowe, które umożliwia pomiar ciśnienia przed zaworem (V2511A003). Do pomiaru należy wykorzystać króciec pomiaru ciśnienia na dodatkowym akcesorium oraz (-) króciec na zaworze (patrz rysunek 2).



Rys. 1 Pomiar ciśnienia różnicowego  $\Delta p_Q$



Rys. 2 Pomiar ciśnienia różnicowego  $\Delta p_{zaw}$

## Akcesoria

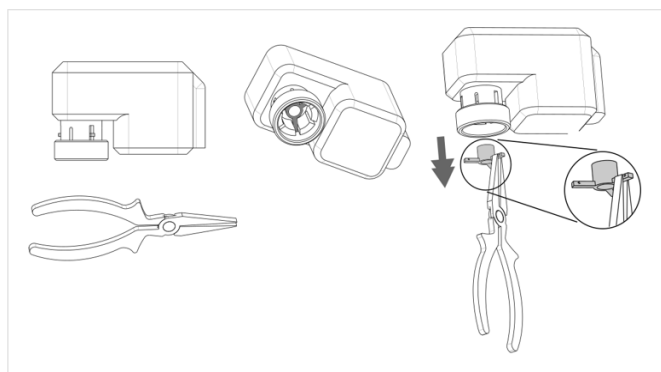
	Opis	Wielkość	Numer katalogowe
	<b>MT4</b>	<b>Siłownik termoelektryczny</b>	
	4,0 mm, skok efektywny, 90N, załącz/wyłącz	24 V	MT4-024-NO
		24 Vac, 2,5 m	MT4-024-NO-2.5M
		24 V	MT4-024S-NO
		24 V	MT4-024-NC
		24 Vac, 2,5 m	MT4-024-NC-2.5M
		24 V	MT4-024S-NC
		230 Vac	MT4-230-NO
		230 Vac, 2,5 m	MT4-230-NO-2.5M
		230 Vac	MT4-230S-NO
		230 Vac	MT4-230-NC
		230 Vac, 2,5 m	MT4-230-NC-2.5M
230 Vac	MT4-230S-NC		
	<b>M7410A</b>	<b>Siłownik 3-punktowy</b>	
	Uwaga: przy zastosowaniu tego typu siłowników należy przyjąć maksymalny przepływ mniejszy o 15%		
4,0 mm skoku efektywnego, 90N, 3-punktowy	24 Vac	M7410A1001	
		M7410A1001-3M	
	<b>M4410</b>	<b>Siłownik termoelektryczny 0 - 10 V</b>	
	Uwaga: Bezprądowo zamknięty		
	4,0 mm skoku efektywnego, 100N, modułowany	24 Vac 24 Vdc	M4410E1510 M4410K1515
	Kabel dla siłownika M4410, 1 m	10 szt. 1 szt.	M44-MOD-1M M44-MOD-1M/U
	<b>MT8</b>	<b>Siłownik termoelektryczny</b>	
	6,0 mm skoku efektywnego, 90N, załącz/wyłącz	24 V	MT8-024-NO
		24 Vac, 2,5 m	MT8-024-NO-2.5M
		24 V	MT8-024S-NO
		24 V	MT8-024-NC
		24 Vac, 2,5 m	MT8-024-NC-2.5M
		24 V	MT8-024S-NC
		230 Vac	MT8-230-NO
		230 Vac, 2,5 m	MT8-230-NO-2.5M
		230 Vac	MT8-230S-NO
		230 Vac	MT8-230-NC
		230 Vac, 2,5 m	MT8-230-NC-2.5M
230 Vac	MT8-230S-NC		
	<b>M5410</b>	<b>Siłownik z szybkim przebiegiem</b>	
	Uwaga: Beznapięciowo zamknięty		
6,5 mm skoku efektywnego, 90N, załącz/wyłącz	24 Vac 230 Vac	M5410C1001 M5410L1001	
	<b>M6410/ M7410C</b>	<b>Siłownik 3-punktowy</b>	
	6,5 mm skoku efektywnego, 180N, 3-pkt.	24 Vac	M7410C1007
		24 Vac	M6410C2023
		24 Vac	M6410C4029
		230 Vac	M6410L2023
		230 Vac	M6410L4029
	<b>M7410E</b>	<b>Siłownik 0/2 - 10 V</b>	
	6,5 mm skoku efektywnego, 180N, modułowany	24 Vac	M7410E1002



## Współpraca z siłownikiem




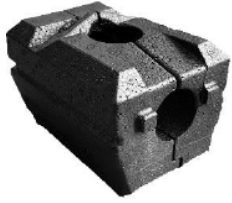

DN	Skok (mm)	MT4	MT8	M5410	M7410A	M4410	M7410E	M6410/ M7410C	Numer katalogowy
		4.0 mm, 90 N, on/off, Termiczny	8.0 mm, 90 N, on/off, Termiczny	8.0 mm, 90 N on/off	4.0 mm, 90 N, 3-pkt 24 Vac	4.0 mm, 100 N, 0/2..10 V 24 Vac	8.0 mm, 180 N, 0/2..10 V 24 Vac	8.0 mm, 180 N, 3-pkt 24/230Vac	
15	2.9	x			x	x			V5007TZ10150350
15	6.0		x	x			x*		V5007TZ10151400
15	2.9	x			x	x			V5007TZ20150350
15	6.0		x	x			x*		V5007TZ20151400
20	2.9	x			x	x			V5007TZ10201000
20	6.0		x	x			x*		V5007TZ10202000
20	2.9	x			x	x			V5007TZ20201000
20	6.0		x	x			x*		V5007TZ20202000
25	2.9	x			x	x			V5007TZ10252000
25	6.0		x	x			x*		V5007TZ10252700
25	2.9	x			x	x			V5007TZ20252000
25	6.0		x	x			x*		V5007TZ20252700
32	6.0						x	x	V5007TZ10324000
40	6.0						x	x	V5007TZ10407500
50	6.0						x	x	V5007TZ105012000

Uwaga: \*Aby zapewnić kompatybilność, należy usunąć wskaźnik siłownika. (patrz rysunek " Demontaż wskaźnika siłownika")



Rys. 3 Demontaż wskaźnika siłownika

## Akcesoria

	Opis	Wielkość	Numer katalogowe
	<b>VM242A</b> Przenośny komputer pomiarowy BasicMes-2		
	Uwaga: Aby połączyć VM242 BasicMes do króćców pomiarowych SafeCon™ należy zamówić oddzielnie komplet adapterów pomiarowych VA3600C001		
	Komputer dostarczany w walizce z akcesoriami	Do wszystkich wielkości zaworów	VM242A0101
	<b>Zawór spustowy</b>		
		DN15..DN25	V2511A002
		DN32..DN50	V2511A009
	<b>VS2600</b> Komplet 2 szt. króćców pomiarowych G1/4"		
	Zestaw przyłączy SafeCon™	Do wszystkich wielkości zaworów	VS2600C001
	<b>Ostona izolacyjna</b>		
		DN15..DN25	V2511A001
		DN32..DN40	V2511A010
	<b>Adapter pomiarowy</b>		
		DN15	V2511A003
		DN20	V2511A005
		DN25	V2511A007
		DN32	V2511A011
		DN40	V2511A013
	DN50	V2511A015	

**resideo**

ul. Domaniewska 44  
02-672 Warszawa  
wsparcie@resideo.com

Wyprodukowano dla i w imieniu  
Pittway Sàrl, Z.A., La Pièce 6, 1180  
Rolle, Szwajcaria

V5007-k-pl01r032023UW/  
EN0H-2150GE23 R0223  
© 2023 Resideo Technologies, Inc.  
All rights reserved.

Więcej informacji można  
znaleźć na stronie:  
[resideo.com/pl](https://resideo.com/pl)

Niniejszy dokument zawiera informacje zastrzeżone przez Pittway Sàrl i jej spółki stowarzyszone i jest chroniony prawem autorskim oraz innymi prawami międzynarodowymi. Powielanie lub niewłaściwe wykorzystywanie bez wyraźnej pisemnej zgody Pittway Sàrl jest surowo zabronione.