

# EKOPLEX MAX AUTO

kocioł na pellet (80-450 kW)

**thermostahl**  
HEATING SYSTEMS



**gwarancja**  
**2 lata**

2 lata gwarancji na szczelność wymiennika z możliwością wydłużenia do 5 lat, zgodnie z warunkami zawartymi w karcie gwarancyjnej.

**> 90 %**

Wysoka sprawność cieplna > 90% dzięki autoregulacji procesu spalania oraz skutecznemu odbiorowi ciepła.

**|||**

Poziomy płomieniówkowy wymiennik o wysokiej skuteczności wymiany ciepła.

**📦**

Palnik automatyczny ze zgarniaczem szlaku, wyposażony w zapalarkę oraz wewnętrzny podajnik paliwa.

**🌀**

Zawirówacze wspomagające wymianę ciepła.

**Bar**

Kocioł o mocy do 300 kW przystosowany do montażu w układzie zamkniętym, zgodnie z obowiązującymi przepisami.

**Pele Bord**  
**900**

Sterownik pogodowy **Pele Bord 900** z kolorowym wyświetlaczem. Steruje pracą 4 pomp i zaworem mieszającym. Współpracuje z panelem zdalnego sterowania, termostatami oraz modułem internetowym. Posiada autoregulację.

**📈**

Autoregulacja zaprogramowana jest do mocy urządzenia, automatycznie dobiera parametry pracy oraz moduluje mocą palnika w zależności od temperatury kotła co powoduje zmniejszenie ilości zużytego paliwa.

## EKOPLEX MAX AUTO

**z automatycznym odpopielaniem i pneumatycznym czyszczeniem wymiennika**

Paliwa

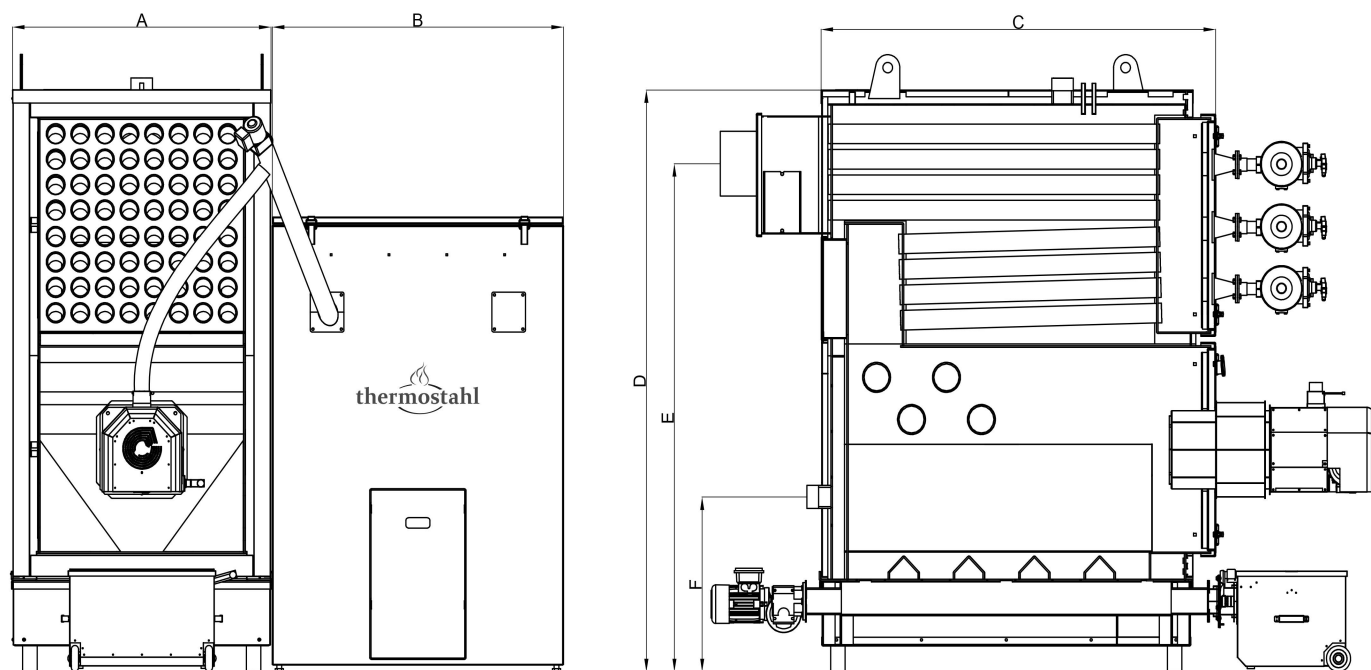


pellet (6 - 8 mm) klasy A1 wg: EN 14961-2:2011 lub DIN Plus



Sterowanie	
<i>Pele Bord 900</i>	- wyposażenie podstawowe kotła ( 4 pompy, 1 x zaw. miesz., pogodówka, kol. wyświetlacz)
<i>Pele Bord 900 Touch</i>	- opcja wykonania ( 4 pompy, 1 x zaw. miesz., pogodówka, kol. dotykowy wyświetlacz)
Moduły rozszerzające automatykę	
<i>Centra Bord</i>	Moduł zaworu ( 2 x zaw. mieszający)
<i>Zdalna sterowanie</i>	Panel zdalnego sterowania z termostatem pokojowym
<i>Termostat przewodowy</i>	Termostat pokojowy, przewodowy z programem tygodniowym
<i>Termostat bezprzewodowy</i>	Termostat pokojowy, bezprzewodowy z programem tygodniowym
<i>Media Bord</i>	Moduł internetowy
<i>ecoNET 300</i>	Moduł internetowy
<i>Automatyka kaskadowa</i>	
<i>Sonda Lambda</i>	Optymalizator procesu spalania
Wyposażenie dodatkowe kotła / Opcja wykonania	
Kotły o mocy 300 - 450 kW mogą być wyposażone w dwa palniki wraz z automatykami	
Powiększony zbiornik lub nietypowy	
Wspólny zbiornik do obsługi dwóch kotłów	
Dodatkowy zespół podający paliwo	
System automatycznego odpopielania	
System pneumatycznego czyszczenia wymiennika	
System pneumatycznego czyszczenia palnika	
Wężownica schładzająca dla mocy 80 - 300 kW	

## DANE TECHNICZNE



TYP KOTŁA		EP 80	EP 100	EP 120	EP 150	EP 200	EP 240	EP 300	EP 370	EP 300	EP 370	EP 450
		Wersja z jednym palnikiem							Dwa palniki			
Nominalna moc	kW	80	100	120	150	200	240	300	370	300	370	450
Min ciąg kom.	Pa	27	29	32	33	34	36	38	40	38	40	42
Max. temp. pracy	°C	85	85	85	85	85	85	85	85	85	85	85
Pojemność wodna	lit	250	370	490	610	920	1040	1300	1570	1300	1570	1730
Ciśnienie robocze	bar	1,5	1,5	1,5	1,5	1,5	1,5	1,5	1,5	1,5	1,5	1,5
Max ciśnienie	bar	2	2	2	2	2	2	2	2	2	2	2
Przyłącza instalacji	cal	2½	2 ½	2 ½	3	3	3	3	DN 100	3	DN 100	DN 100
Średnica czopucha	mm	200	200	200	250	250	300	300	300	300	300	400
Waga kotła	kg	2000	2250	2450	3050	3600	3800	4000	4500	4700	5100	5300
Poj. zasobnika	m³	1	1	1	1	1	1	1	1	1	1	1
A - szerokość kotła	cm	84	84	84	108	108	108	147	147	147	147	147
B- szerokość zasobn	cm	120	120	120	120	120	120	120	120	120	120	120
C – głębokość kotła	cm	125	150	175	191	221	232	225	240	225	240	255
D – wysokość kotła	cm	194	194	194	225	225	242	250	250	245	250	250
E – wys. do śr. kom.	cm	167	167	167	196	190	220	220	220	225	220	215
F – wys. kr. powr.	cm	57	57	57	61,5	61,5	61,5	61,5	61,5	61,5	61,5	61,5

Moce 550, 630, 750 kW, 850 kW, 1000 kW – dostępne na zapytanie