

# Braukmann L5/L1

## WiFi Zawór odcinający dopływ wody

### ZASTOSOWANIE

Zawór odcinający dopływ wody L5 WiFi reaguje na wyciek, automatycznie odcinając dopływ wody.

L5 WiFi współpracuje z czujnikami zalania i zamarzania L1 i W1. Zawór automatycznie odcina dopływ wody, gdy tylko wykryje wyciek za pomocą dołączonego do zestawu kablowego czujnika lub jednego ze sparowanych czujników zalania i zamarzania.

Dedykowana aplikacja umożliwia sterowanie zaworem oraz kontrolę systemu z dowolnego miejsca. Dzięki możliwości przekierowania powiadomień o wycieku może być powiadomiony każdy użytkownik.

Dostarczany produkt jest gotowy do montażu z siłownikiem i zasilaczem. Wszystkie modele charakteryzują się wyjątkowo cichą pracą. W przypadku awarii zasilania zawór można obsługiwać ręcznie.

### CERTYFIKATY

- DVGW zgodny z UBA
- ACS
- CE
- WEEE
- RoHs
- REACH
- WRAS

### WŁAŚCIWOŚCI

- W zestawie z zaworem odcinającym znajduje się czujnik kablowy o długości 1.5 m. Możliwość doposażenia systemu w dodatkowe czujniki kablowe zwiększające zasięg wrywania do 150 m.
- Zdalne sterowanie zaworem przy wykorzystaniu dedykowanej aplikacji mobilnej Resideo
- Ręczne sterowanie zaworem przy wykorzystaniu uchwytu sterowania ręcznego
- Wszystkie materiały posiadają dopuszczenia na wodę pitną



### DANE TECHNICZNE

#### L5 zawór odcinający

Media	
Medium:	Woda pitna
Temperatura medium:	od +2 °C do +65 °C; krótkotrwale 80 °C
Zakresy ciśnień	
Ciśnienie nominalne:	PN 16
Specyfikacja	
Gwint zaworu:	Gwint wewnętrzny zgodnie z EN10226-1
Typ przyłącza zaworu do siłownika:	F03 (36 mm), zgodnie z ISO 5211

**L5 siłownik**

Parametry elektryczne	
Napięcie robocze:	15 V DC
Wydajność:	15 W
Klasa IP:	IPX4
Protection class:	III
Zasilanie:	
Wejście:	100–240 V AC, 50/60 Hz, 0.6 A
Wyjście:	15 V, 1 A maks.
Dł. kabla zasilającego:	3 m
Specyfikacja	
Moment obrotowy:	5 Nm
Moment zrywający:	6.5 Nm
Czas pracy siłownika:	< 10 s
Komunikacja radiowa:	WiFi 2.4 GHz, 802.11 b/g/n Bluetooth 4.1
Temperatura pracy	
Temperatura otoczenia:	0 °C do 45 °C
Normy i standardy	
Siłownik:	CE EMC 2014/30/EU CE RED 2014/53/EU EN 60730-1 EN 60730-2-14 WEEE 2012/19/EU, ES 116
Zasilacz:	CE EMC 2014/30/EU CE LVD 2014/35/EU

**L1 czujnik zalania i zamarzania**

Parametry elektryczne	
Zasilanie:	2 baterie AA
Klasa IP:	IP44
Specyfikacja	
Komunikacja radiowa:	WiFi 2.4 GHz, 802.11 b/g/n Bluetooth 4.1
Poziom głośności alarmu:	100 dB(A)
Temperatura pracy	
Temperatura otoczenia:	0 °C do +60 °C

**Siłownik**

Produkt nie jest przeznaczony do ciągłego otwierania/zamykania zaworu. Cykl zamykania/otwierania zaworu należy wykonywać maksymalnie raz na 10 minut, aby uniknąć przegrzania produktu. Produkt jest przeznaczony wyłącznie do użytku w pomieszczeniach.

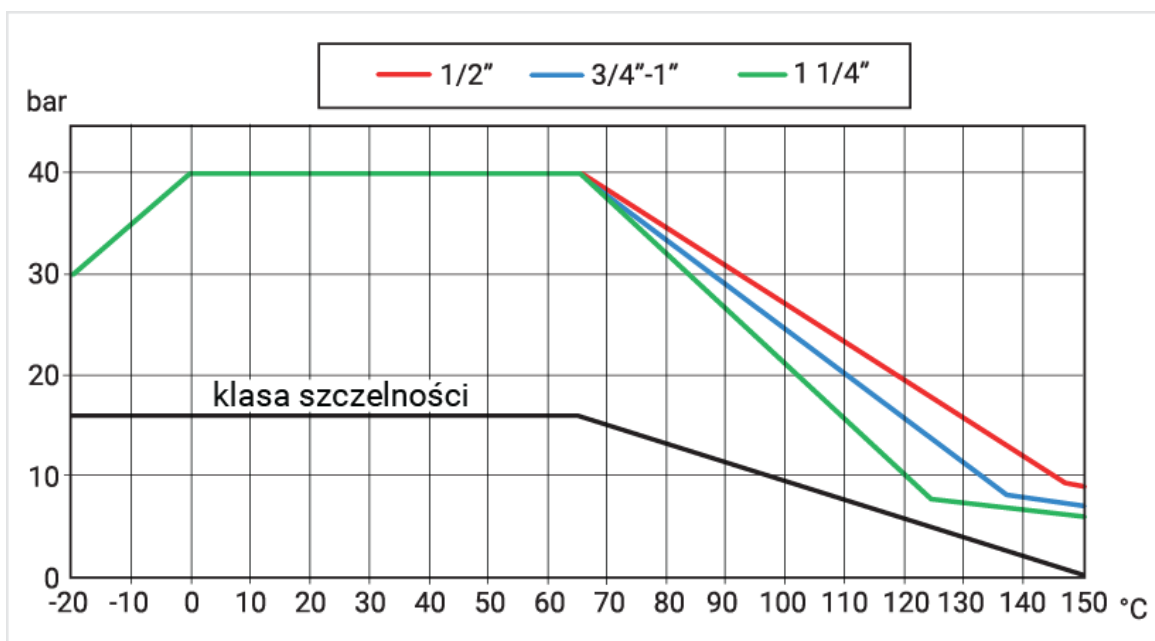
**TRANSPORT I MAGAZYNOWANIE**

Magazynować produkty w ich oryginalnych opakowaniach dopóki nie są rozpakowywane przed ich montażem.

Poniżej warunki magazynowania i transportu:

Parametr	Wartość
Otoczenie:	Czyste, suche i bezpyłowe
Min. temp. otoczenia:	-30 °C
Maks. temp. otoczenia:	70 °C
Min. wilgotność:	10 % *
Maks. wilgotność względna otoczenia:	95 % *

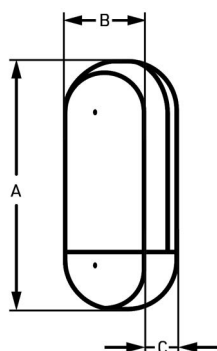
\*bez kondensacji

**CHARAKTERYSTYKA PRZEPIYU****Wykres ciśnienia/temperatury****L5 Zawór odcinający dopływ wody**

## WYMIARY

### L1 Czujnik zalania i zamarzania

#### Przeгляд

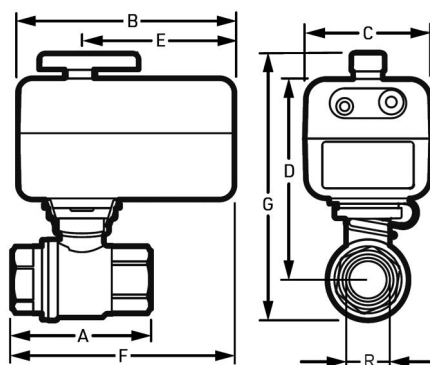


A	B	C
99.4	52.4	28.6

Uwaga: Wszystkie wymiary w mm o ile nie podano inaczej

### L5 Zawór odcinający dopływ wody

#### Przeгляд



DN	R EN 10226-1	A	B	C	D	E	F	G	wartość $k_{vs}$ ( $m^3/h$ )
15	Rp 1/2"	63.5	116	68	101	82	125	131	11
20	Rp 3/4"	68	116	68	108	82	124	144	16.8
25	Rp 1"	85	116	68	112	82	127	152	19.5
32	Rp 1 1/4"	97	116	68	125	82	139	172	31.7

Uwaga: Wszystkie wymiary w mm o ile nie podano inaczej


## OZNACZENIA KATALOGOWE

Poniżej przedstawiono niezbędne informacje potrzebne do zamówienia odpowiedniego produktu. Przy zamawianiu należy zawsze powoływać się na typ, numer zamówieniowy lub numer części.

### Opcje

DN	Opis	Nr katalogowy	Grafika poglądowa
15	Zawór odcinający kulowy ½" z siłownikiem L5 WiFi w zestawie z czujnikiem zalania i zamarzania L1 WiFi	VWS01Y015EE	
20	Zawór odcinający kulowy ¾" z siłownikiem L5 WiFi w zestawie z czujnikiem zalania i zamarzania L1 WiFi	VWS01Y020EE	
25	Zawór odcinający kulowy 1" z siłownikiem L5 WiFi w zestawie z czujnikiem zalania i zamarzania L1 WiFi	VWS01Y025EE	
32	Zawór odcinający kulowy 1 ¼" z siłownikiem L5 WiFi w zestawie z czujnikiem zalania i zamarzania L1 WiFi	VWS01Y032EE	
15	Zawór kulowy odcinający ½" z siłownikiem L5 WiFi w zestawie z kablowym czujnikiem zalania	VWS02Y015EE	
20	Zawór kulowy odcinający ¾" z siłownikiem L5 WiFi w zestawie z kablowym czujnikiem zalania	VWS02Y020EE	
25	Zawór kulowy odcinający 1" z siłownikiem L5 WiFi w zestawie z kablowym czujnikiem zalania	VWS02Y025EE	
32	Zawór kulowy odcinający 1 ¼" z siłownikiem L5 WiFi w zestawie z kablowym czujnikiem zalania	VWS02Y032EE	
-	L1 WiFi czujnik zalania i zamarzania, pojedynczy zestaw z kablowym czujnikiem zalania - W przygotowaniu - dostępny w 2024 r.	RWLD3006-01EE	

### Akcesoria

	Opis	Nr katalogowy
	Kablowy czujnik zalania do czujnika zalania i zamarzania (1,5 m)	WLD3CABLE-E

**resideo**

ul. Domaniewska 44  
02-672 WARSZAWA, POLSKA  
e-mail: [wsparcie@resideo.com](mailto:wsparcie@resideo.com)

Produkowane dla i w imieniu  
Pittway Sàrl, Z.A., La Pièce 6  
1180 Rolle, Szwajcaria

Zawartość karty katalogowej może ulec zmianie bez powiadomienia L1\_L5-k-pl01r1123  
EN0H-1950GE23 R1123  
© 2023 Pittway Sàrl. Wszelkie prawa zastrzeżone.

**Więcej informacji na stronie**  
[resideo.com/pl](http://resideo.com/pl)

Niniejszy dokument zawiera informacje zastrzeżone przez Pittway Sàrl oraz firmy stowarzyszone i jest chroniony prawem autorskim oraz innymi prawami międzynarodowymi. Powielanie lub niewłaściwe użycie bez specjalnego pisemnego upoważnienia Pittway Sàrl jest surowo zabronione.