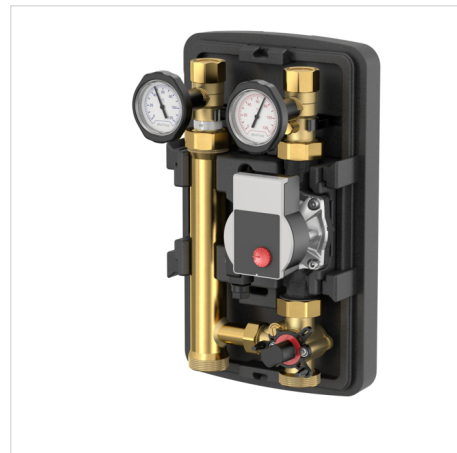


Do obiegów grzewczych z mieszaczem, do rozdzielaczy o mocy do 70 kW także do montażu na ścianie.

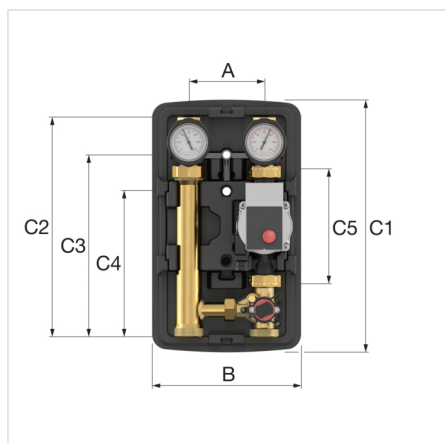
Kompletny zestaw z pompą obiegową, z wtyczką kątową; dwa zawory kulowe (zawór zwrotny na powrocie); czujnik montowany na zasilaniu; dwa termometry kontaktowe zintegrowane w uchwycie zaworu kulowego (zakres wskazania 0 - 120 °C); 3-drożny zawór mieszający typu T z płynnie regulowanym by-pass'em; izolacja EPP; wraz z uchwytem ściennym; możliwość zamiany strony zasilania i powrotu, siłownik.



Opis	Top S MC DN 25	
Numer katalogowy	M66931.36M	
Kod EAN	04016715134936	
Model	<u>Grupy pompowe MeiFlow Top S MC</u>	
Wyposażenie	Z pompą Grundfos UPM3 Hybrid 25-70*, z siłownikiem	
Przyłącza górne	DN	25
	"	G 1" F

Uwaga: Standardowo przewód zasilający znajduje się po prawej stronie.

* Opcjonalnie dostępny kabel PWM do sterowania pompą.



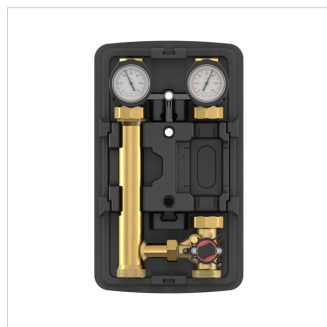
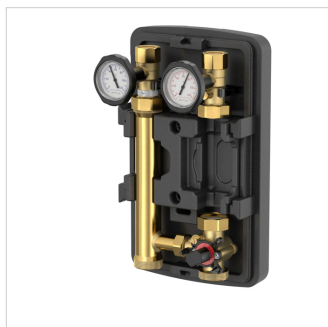
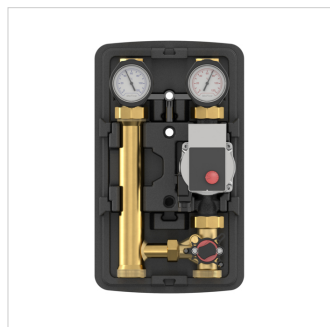
MeiFlow Top S MC - Wymiary

Typ	Wymiary						
	A [mm]	B [mm]	C1 [mm]	C2 [mm]	C3 [mm]	C4 [mm]	C5 [mm]
Top S MC DN 25 / DN 32	125	249	421	363.5	301.5	241	180

Dane techniczne MeiFlow Top S MC

Dane techniczne	DN 25	DN 32
Wymiary wys. x szer. x głęb. [mm]	421 x 249 x 220	421 x 249 x 220
Przyłącza górne	G 1" F	G 1 ¹ / ₄ " F
Przyłącza dolne	G 1 ¹ / ₂ " M	G 1 ¹ / ₂ " M
Rozstaw osi [mm]	125	125
Maks. temperatura robocza [°C]	110*	110*
Dopuszczalne ciśnienie robocze [PN]	6	6
Termometry [°C]	0 - 120	0 - 120
Materiał	Stal, mosiądz, izolacja EPP	Stal, mosiądz, izolacja EPP
Uszczelnienie	PTFE, EPDM	PTFE, EPDM
Długość montażowa pompy [mm]	180	180
Wartość Kvs [m ³ /h]	5.8	6.0
Montaż czujników	M10x1	M10x1

* Zależy od zastosowanej pompy.



Klasyfikacja ogólnych danych

Grupa	Dystrybutory grzejnikowe
Klasa	Zestaw/grupa pompowa
Nazwa produktu	MeiFlow Top S MC, DN25, Grundfos UPM3, actuator
Marka	Meibes
Rodzaj produktu	Distribution systems < 70 KW
Numer katalogowy	M66931.36M
Kod EAN	04016715134936

Atrybuty

Materiał płaszcz	Inne
Materiał armatury	Mosiądz
Materiał rurociągu	Stal
Przyłącze obwodu pierwotnego	Gwint zewnętrzny gazowy walcowy (BSPP)
Znamionowa średnica wewnętrzna obwodu pierwotnego	1 1/2 cala (40)
Przyłącze obwodu wtórnego	Gwint wewnętrzny gazowy walcowy (BSPP)
Rozmiar gwintu obwodu wtórnego	DN 25
Pump connection	Gwint wewnętrzny gazowy walcowy (BSPP)
Nominal diameter pump connection	1 1/2 cala (40)
Wartość Kvs	5.8
Maks. ciśnienie robocze	6 Bar
Temperatura średnia	110 - 110 °C
Display range thermometer	0 - 120 °C
Do instalacji chłodniczych	Nie
Do instalacji grzewczych	Tak
Do glikolu	Nie
Model	Mixed heating circuit
Z przejściówką do licznika ciepła	Nie
Z licznikiem ciepła	Nie
Wbudowana pompa obiegowa	Tak
High efficiency pump (compliant with EC 547/2012 and EC 641/2009)	Tak
Built-in length pump	180 Millimetre
Ze wskaźnikiem ciśnienia / manometrem	Nie
Z zaworem regulacyjnym	Nie
Z zaworem	Tak
Z zaworem przeciwwrotnym	Tak
Opening pressure non return valve	0.02 Bar
Z zaworem bezpieczeństwa	Nie
Z termometrem	Tak
Kranik wylotowy	Nie
Z silnikiem zaworu mieszającego	Tak
Do siłowników	Tak
Z zaworem trójdrożnym	Tak
With pump ball valve	Nie
Z przyłączem czujnika temperatury	Tak
Ze złączem zbiornika buforowego	Nie
Z automatycznym odpowietrzaniem	Nie
Montaż ścienny	Tak

Ze wspornikiem do mocowania ściennego	Tak
Z nogami	Nie
With differential pressure regulator	Nie
Flow orientation	Regulowane
Z izolacją termiczną	Tak
Extensible with a heating circuit controller	Tak
Extensible with a manifold	Tak
Extensible with a heat exchanger	Tak
Szerokość	249 Millimetre
Wysokość	421 Millimetre
Głębokość	220 Millimetre

Więcej informacji znajdziesz w Internecie:[Instrukcja montażu i eksploatacji](#)[MeiFlow Top S DWG](#)[MeiFlow Top S RFA](#)[Broszura](#)[MeiFlow Top S](#)

Gronowska 8
64-100, Leszno - pl

T +48 65 529 49 89
E pl.info@aalberts-hfc.com
I flamcogroup.com/pl