



Grzejniki CWM P niskotemperaturowe z wyświetlaczem LCD

Grzejniki elektryczne CWM P są przeznaczone do ogrzewania pomieszczeń mieszkalnych oraz np. budynków gospodarczych i przemysłowych, pod warunkiem użytkowania zgodnego z instrukcją urządzenia. Grzejniki mogą być używane jako wyłączne źródło ciepła lub jako przejściowe i uzupełniające źródło ciepła w małych pomieszczeniach. Powietrze w urządzeniu jest nagrzewane przez grzałkę i wydostaje się na górze przez wylot powietrza, dzięki zjawisku konwekcji. Przez wlot powietrza na spodzie urządzenia dopływa chłodne powietrze z pomieszczenia.

Zalety grzejników CWM P:

- Równomierne ogrzewanie pomieszczeń
- Cicha, bezobsługowa praca
- Obudowa metalowa o płaskiej powierzchni ułatwiająca utrzymanie czystości
- Podświetlany wyświetlacz LCD do programowania
- Programator tygodniowy, ochrona przed zamarzaniem i wykrywanie otwartego okna
- Włącznik / Wyłącznik i zabezpieczenie przed przegrzaniem
- Ochrona przed zamarzaniem: Przy ustawieniu temperatury zadanej pomieszczenia na 7,0 °C wyświetlany jest symbol ochrony przed zamarzaniem. Z tej nastawy należy korzystać w celu ochrony nieużywanego pomieszczenia przed szkodami spowodowanymi mrozem.
- Wykrywanie otwartego okna - aby uniknąć niepotrzebnego zużycia energii podczas wietrzenia, przy otwartym oknie urządzenie przełącza się automatycznie na godzinę na tryb ochrony przed mrozem. Symbol „Wykrywanie otwartego okna” miga.

Grzejniki z serii CWM U mogą być podłączane do zewnętrznego sterownika. W zależności od nastawy sterownika urządzenie grzeje w określonych porach dnia w trybie komfortowym, obniżonym lub ochrony przed zamarzaniem albo urządzenie nie grzeje.

Podstawowe dane techniczne:

TYP	CWM P
Napięcie zasilające	230V AC
Zabezpieczenie termiczne	Zabudowany bezpiecznik termiczny
Dostępne moce	500W, 750W, 1000W, 1500W, 2000W, 2500W, 3000W
Stopień ochrony	IP24
Pozycja pracy	Pionowa
Termostat	Elektroniczny regulator tygodniowy z wyświetlaczem LCD
Podłączenie	Kabel 1m z wtyczką
Element grzejny	Grzałka rurkowa z lamelami ze stali nierdzewnej
Wyłącznik	Tak
Kolor	RAL 9016
Zakres regulacji temperatury	od +5°C do +30°C
Wymiary	Zależne od mocy i typu (patrz tabela dane do zamówienia)

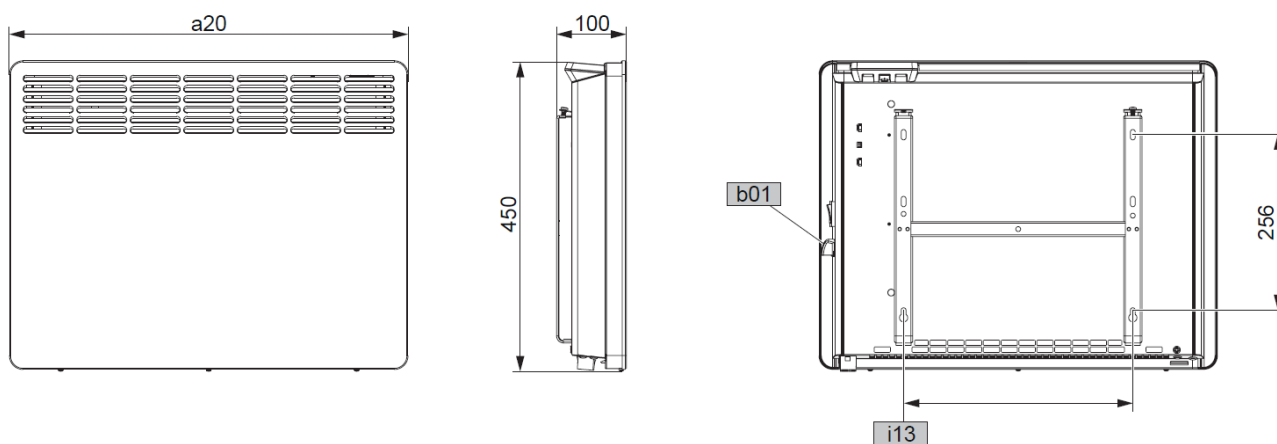


Grzejniki CWM P posiadają programator tygodniowy, ochronę przed zamarzaniem i wykrywanie otwartego okna

Dane do zamówienia:

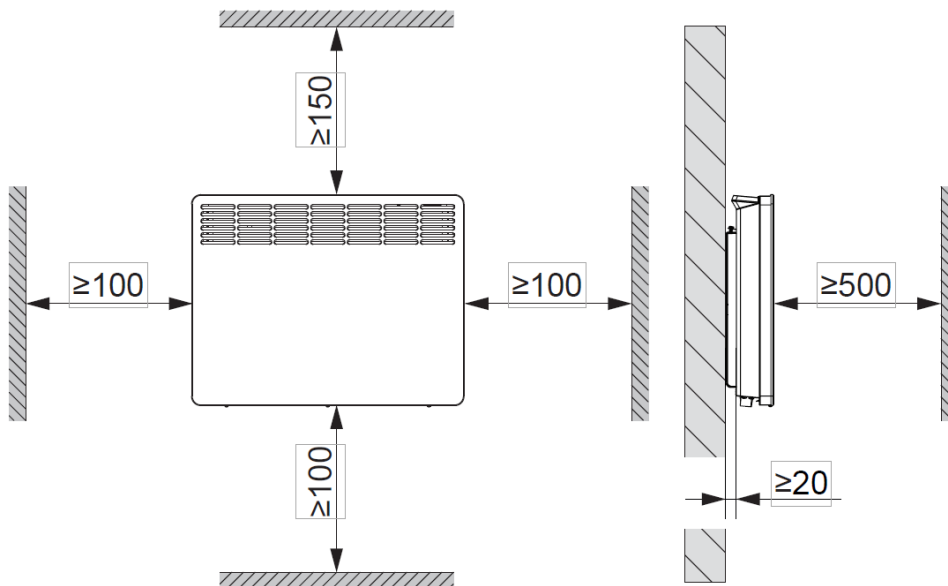
TYP	Moc [W]	IP	Napięcie [V]	Długość przewodu zasilającego [m]	Wymiary W x S x G [mm]	Numer katalogowy
CWM 500 P	500W	24	230V	1m	450 x 345 x 100	200254
CWM 750 P	750W	24	230V	1m	450 x 426 x 100	200255
CWM 1000 P	1000W	24	230V	1m	450 x 426 x 100	200256
CWM 1500 P	1500W	24	230V	1m	450 x 582 x 100	200257
CWM 2000 P	2000W	24	230V	1m	450 x 738 x 100	200258
CWM 2500 P	2500W	24	230V	1m	450 x 894 x 100	200259
CWM 3000 P	3000W	24	230V	1m	450 x 1050 x 100	200260

Wymiary i odległości:



				CWM 500 P/U	CWM 750 P/U	CWM 1000 P/U	CWM 1500 P/U	CWM 2000 P/U	CWM 2500 P/U	CWM 3000 P/U
a20	Urządzenie	Szerokość	mm	348	426	426	582	738	894	1050
b01	Przepust na przewody elektryczne									
i13	Uchwyt ścienny	Odległość między otworami w poziomie	mm	101	179	179	335	491	647	803

Minimalne wymagane odległości:



Uwaga

Błędy drukarskie, literówki nie stanowią podstawy do roszczeń. Dane techniczne zawarte w instrukcjach, katalogach i kartach katalogowych mogą ulec zmianie bez uprzedzenia, jako efekt modyfikacji urządzeń.