



## Grzejniki ze stali kwasoodpornej typ RRH V4A stopień ochrony IP66

Uzębrowane grzejniki elektryczne **RRH V4A** przeznaczone są wyłącznie do stosowania w obiektach przemysłowych. Znalazły zastosowanie w oczyszczalniach ścieków, przepompowniach, stacjach uzdatniania wody, myjniach samochodowych, szybach windowych itp. Grzejniki odporne są na działanie substancji takich jak zasady i kwasy.

W przypadku grzejników **RRH-V4A** wysokotemperaturowych, temperatura krawędzi uzębrowania może osiągnąć wartość ok. **+220°C**. Grzejniki RRH-V4A nie są dostępne w wersji niskotemperaturowej.

Z uwagi na wysoką temperaturę krawędzi uzębrowania grzejnika RRH podczas pracy, grzejniki przeznaczone są do pomieszczeń, gdzie rzadko przebywa niewielka ilość przeszkolonego personelu. W przypadku, gdy z pomieszczenia korzysta większa ilość osób, grzejnik powinien być zamontowany poza zasięgiem ręki lub powinny być zastosowane **osłony SK lub SSK**.

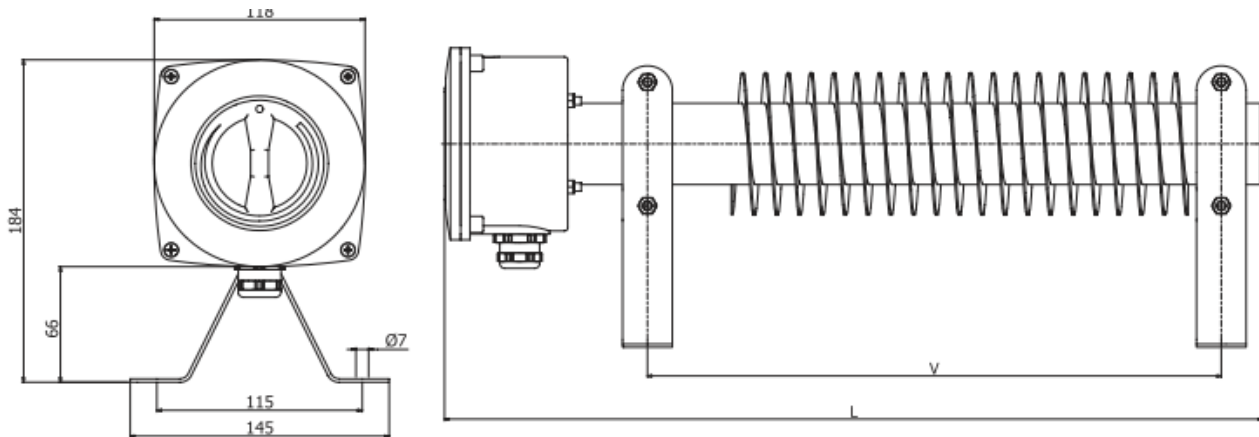
Grzejniki wykonane są ze stali kwasoodpornej no.1.4571. Posiadają zabudowany termostat (**wersje TR**) o zakresie nastaw **+5 do +30°C** oraz dławicę do wprowadzenia przewodu zasilającego. Dostępne są również wersje grzejników RRH-V4A bez zabudowanego termostatu oraz z 3 stopniową regulacją mocy (**wersja ST**).

W przypadku grzejników z regulacją mocy oraz wersji bez zabudowanego termostatu konieczne jest zastosowanie zewnętrznego termostatu z pomiarem temperatury powietrza w ogrzewanym pomieszczeniu np. UTR 60 o zakresie nastaw od 0°C do +60°C lub UTR20 o zakresie nastaw od -40°C do +20°C w obudowie IP65. Grzejniki powinny być zamocowane na stałe do podłoża.

## Podstawowe dane techniczne:

TYP	RRH V4A
Napięcie zasilania	230 V AC, 400V 3F AC, [inne napięcia zasilające na zamówienie]
Moc grzejników	od 250W do 6000W
Stopień ochrony	IP 66
Sposób montażu	do podłogi lub montaż naścienny, wyłącznie poziomo, wsporniki w zestawie
Termostat	zakres nastawy od +5 do +30°C [wersje RRH-TR]
Przełącznik mocy	zakres przełączeń 1/3, 2/3, pełna moc [wersja RRH-ST]
Materiał grzejnika	stal nierdzewna 1.4571
Przepust kablowy	dławica kablowa M25 x 1,5
Temperatura otoczenia pracy grzejnika	max. +35°C
Temperatura użebrowania	grzejniki: RRH, RRH-TR, RRH-ST ok. 220°C
Waga	od 3,3kg do 12,9kg

## Wymiary grzejników RRH



## Rozstaw otworów montażowych dla poszczególnych typów grzejników:

Typ grzejnika RRH V4A, RRH -TR V4A

Moc [W]	L [mm]	V [mm]
500	500	365
1000	700	565
1500	900	765
2000	1100	965
3000	1500	1365

Typ grzejnika RRH - ST V4A

Moc [W]	L [mm]	V [mm]
1000	700	565
1500	900	765
2000	1100	965
3000	1500	1365



**Grzejniki wysokotemperaturowe RRH V4A**  
Temperatura powierzchni użebrowania  
ok. 220°C.

### Grzejniki RRH V4A wysokotemperaturowe IP66 z termostatem

Typ grzejnika	Moc grzejnika [W]	Wymiary dł. x szer. x wys. [mm]	Napięcie zasilające [V]	Waga [kg]
RRH-TR 250 V4A	250	400 x 145 x 184	230	3,3
RRH-TR 500 V4A	500	500 x 145 x 184	230	3,8
RRH-TR 1000 V4A	1000	700 x 145 x 184	230	5,5
RRH-TR 1500 V4A	1500	900 x 145 x 184	230	7,4
RRH-TR 2000 V4A	2000	1100 x 145 x 184	230	9,0
RRH-TR 3000 V4A	3000	1500 x 145 x 184	230	12,9

### Grzejniki RRH V4A wysokotemperaturowe IP66 bez termostatu\*

Typ grzejnika	Moc grzejnika **) [W]	Wymiary dł. x szer. x wys. [mm]	Napięcie zasilające [V]	Waga [kg]
RRH 250 V4A	250	400 x 145 x 184	230	3,3
RRH 500 V4A	500	500 x 145 x 184	230	3,8
RRH 1000 V4A	1000	700 x 145 x 184	230	5,5
RRH 1500 V4A	1500	900 x 145 x 184	230	7,4
RRH 2000 V4A	2000	1100 x 145 x 184	230	9,0
RRH 3000 V4A	3000	1500 x 145 x 184	230	12,9

\*) wymagane zastosowanie zewnętrznego termostatu do kontroli temperatury powietrza w ogrzewanym pomieszczeniu

\*\*) Na zamówienie dostępne moce 4000W, 5000W, 6000W, zasilanie 400V AC



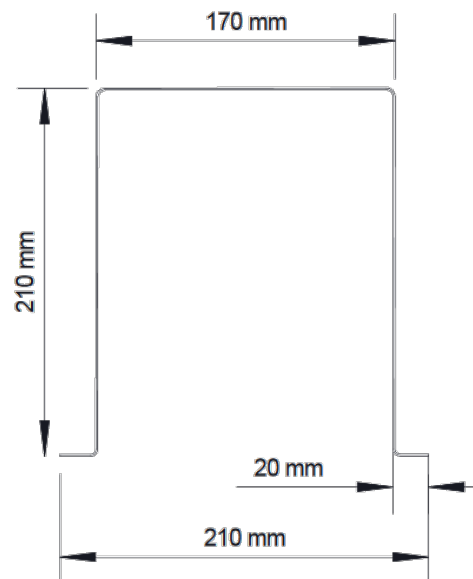
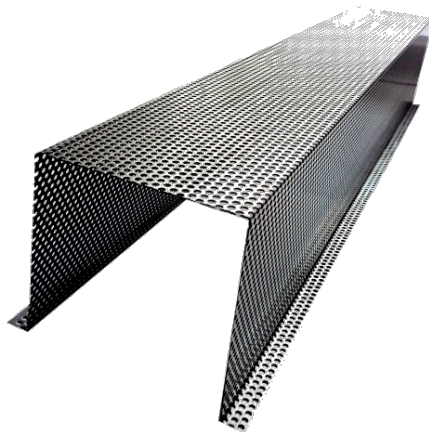
**Grzejniki wysokotemperaturowy RRH V4A**  
Temperatura powierzchni uźebrowania  
ok. 220°C

### Grzejniki wysokotemperaturowe RRH V4A z 3-stopniowym przełącznikiem mocy\*

Typ grzejnika	Moc grzejnika [W]	Wymiary dł. x szer. x wysok. [mm]	Napięcie zasilające [V]	Waga [kg]
RRH-ST 1000 V4A	1000	700 x 145 x 184	230	5,5
RRH-ST 1500 V4A	1500	900 x 145 x 184	230	7,4
RRH-ST 2000 V4A	2000	1100 x 145 x 184	230	9,0
RRH-ST 3000 V4A	3000	1500 x 145 x 184	230	12,9

*\*) wymagane zastosowanie zewnętrznego termostatu do kontroli temperatury powietrza w ogrzewanym pomieszczeniu*

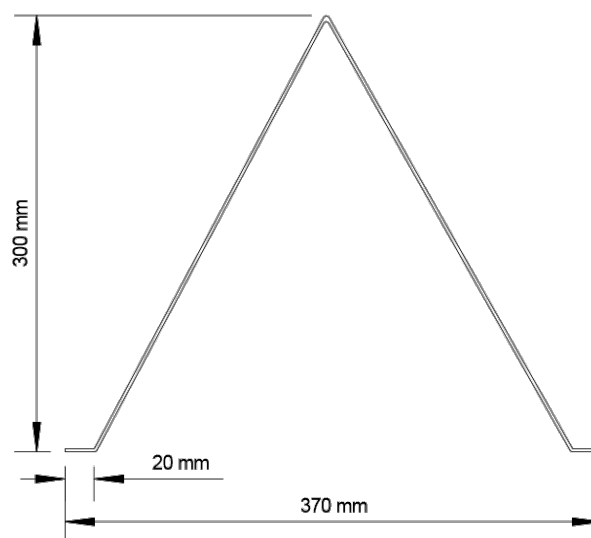
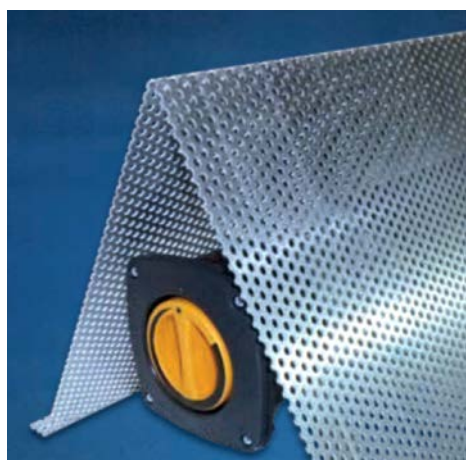
### Oslony SK do grzejników RRH, RRH-TR, RRH-ST



### Oslony SK V4A ze stali kwasoodpornej do grzejników RRH, RRH-TR, RRH-ST

Oznaczenie	Wymiary dł. x szer. x wys. [mm]	Pasuje do grzejników typu:
SK 500-V4A	500 x 210/170 x 210	RRH, RRH-TR,RRH-ST 500
SK 1000-V4A	700 x 210/170 x 210	RRH, RRH-TR,RRH-ST 1000
SK 1500-V4A	900 x 210/170 x 210	RRH, RRH-TR,RRH-ST 1500
SK 2000-V4A	1100 x 210/170 x 210	RRH, RRH-TR,RRH-ST 2000
SK 3000-V4A	1500 x 210/170 x 210	RRH, RRH-TR,RRH-ST 3000

## Oslony SSK do grzejników RRH, RRH-TR, RRH-ST



## Oslony SSK V4A ze stali kwasoodpornej do grzejników RRH, RRH-TR, RRH-ST

Oznaczenie	Wymiary dł. x szer. x wys. [mm]	Pasuje do grzejników typu:
SSK 500-V4A	500 x 370 x 300	RRH, RRH-TR,RRH-ST 500
SSK 1000-V4A	700 x 370 x 300	RRH, RRH-TR,RRH-ST 1000
SSK 1500-V4A	900 x 370 x 300	RRH, RRH-TR,RRH-ST 1500
SSK 2000-V4A	1100 x 370 x 300	RRH, RRH-TR,RRH-ST 2000
SSK 3000-V4A	1500 x 370 x 300	RRH, RRH-TR,RRH-ST 3000

### Uwagi dodatkowe

\*) w pomieszczeniach o ograniczonym dostępie dla osób postronnych, gdzie nie występuje zagrożenie pożarowe grzejniki RRH można instalować z zachowaniem następujących minimalnych odległości :  
 - 6cm od ściany i podłogi, 40cm od sufitów, parapetów i innych konstrukcji wystających oraz 50cm od sąsiednich części i materiałów łatwopalnych. Montaż grzejnika wyłącznie w pozycji poziomej.

\*) w pomieszczeniach, gdzie mogą przebywać osoby postronne nieprzeszkolone i nie występuje zagrożenie pożarowe grzejniki RRH można instalować z zachowaniem następujących minimalnych odległości :  
 - 180cm od podłogi, 40cm od sufitów, parapetów i innych konstrukcji wystających oraz 50cm od sąsiednich części i materiałów łatwopalnych. Montaż grzejnika wyłącznie w pozycji poziomej.  
 Niezależnie od przeznaczenia pomieszczenia grzejników nie można instalować bezpośrednio pod sufitem oraz poniżej gniazd elektrycznych.

**Montaż grzejników RRH dozwolony jest wyłącznie w pozycji poziomej na podłodze lub na ścianie!  
 NIE WOLNO MONTOWAĆ GRZEJNIKÓW JEDNEGO NAD DRUGIM!  
 Taki montaż grozi uszkodzeniem grzejnika lub pożarem!**