



Grzejniki olejowe PR IP67 do obiektów przemysłowych

Elektryczne grzejniki olejowe IP 67 do montażu ściennego wypełnione są przyjaznym dla środowiska olejem mineralnym, który jest ogrzewany za pomocą elementu grzejnego. Element ten jest wyłączany przez zewnętrzny termostat, kiedy zostanie osiągnięta określona temperatura w ogrzewanym pomieszczeniu. Następuje powolne ochładzanie oleju w grzejniku podczas gdy olej cały czas oddaje jeszcze zgromadzone podczas pracy ciepło. Sam grzejnik nie jest wyposażony w termostat.

Grzejniki charakteryzują się:

- prostym montażem, łatwą konserwacją i długą żywotnością
- równomierną temperaturą na całej powierzchni grzejnika
- bezpieczeństwem użytkowania, bez ryzyka pożaru (temperatura powierzchni maksymalnie 80 ° C)
- cichą pracą, nie ma ruchomych części
- są bryzgoszczelne
- nie gromadzą kurzu i są łatwe do utrzymania czystości

Grzejniki posiadają stopień ochrony IP 67 są polecane do stosowania w otoczeniu zagrożonym niebezpieczeństwem pożaru, w obiektach przemysłowych i rolniczych.

Są one dostarczane w komplecie z uchwyty i puszką przyłączeniową. Grzejniki wyposażone są w ogranicznik temperatury, lecz nie posiadają termostatu i wyłącznika.

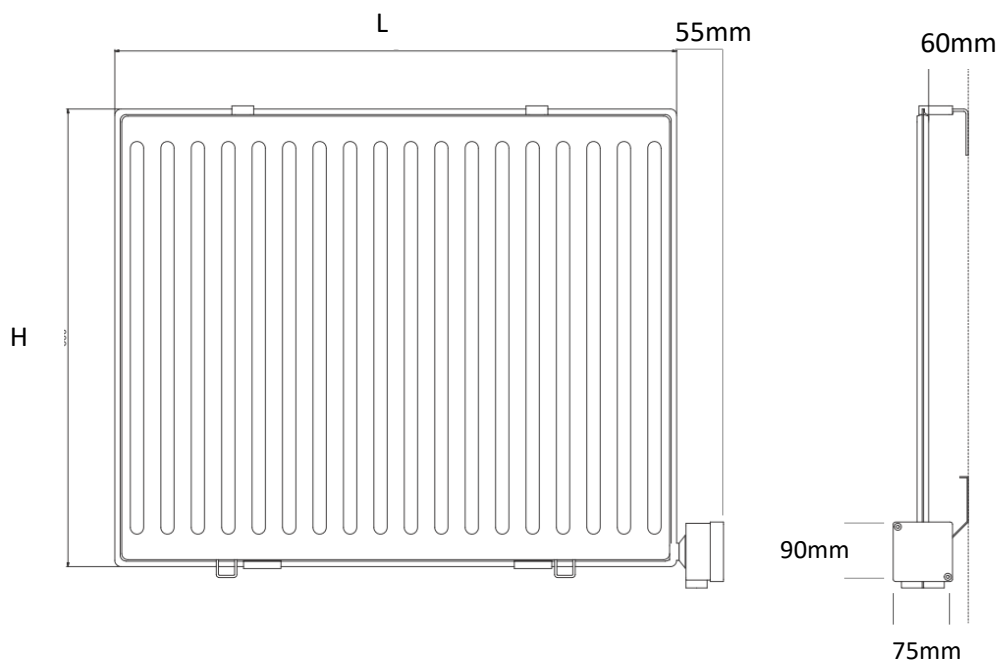
Obudowa grzejników posiada trwałą powłokę lakierniczą w kolorze RAL 9010 biały. Dostępne moce grzejników to **od 500W do 1500W**.

Grzejniki typu PR nie mogą być stosowane w środowisku z agresywnymi wyziewami. W takich przypadkach należy stosować grzejniki ze stali kwasoodpornej lub nierdzewnej RRH, RRH-V4A.



Podstawowe dane techniczne:

Napięcie znamionowe	230V AC (wersje 400V dostępne na zamówienie)
Moc	Od 500W do 1500W
Kolor	Biały RAL 9010
Stopień ochrony	IP67
Pozycja montażu	Ścienny, dołączone uchwyty montażowe
Zabezpieczenie termiczne	Tak, wyłączenie przy +/- 100°C
Sposób podłączenia	Puszka przyłączeniowa z dławicami 2 x M20
Maksymalna temperatura otoczenia	+30°C
Moc znamionowa	500W, 800W, 1250W, 1500W

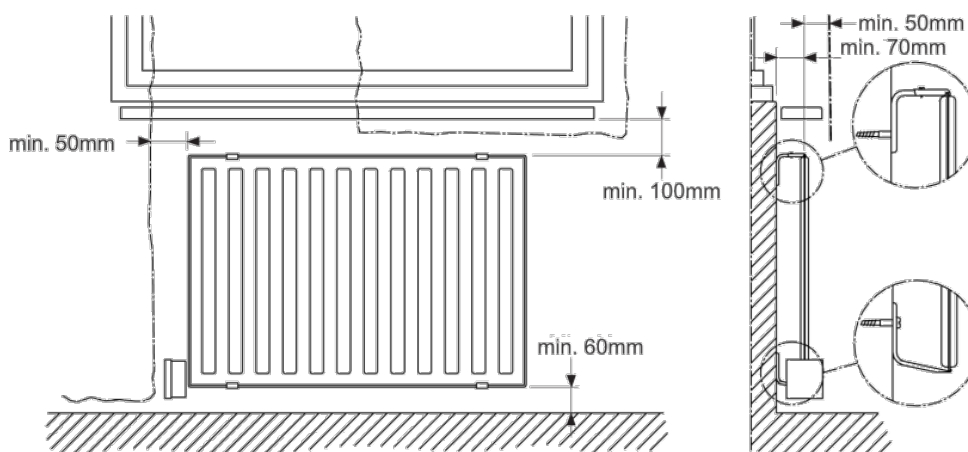


**Bezpieczeństwo użytkowania,
bez ryzyka pożaru - temperatura powierzchni
grzejnika to maksymalnie 80 ° C**

DOSTĘPNE WERSJE GRZEJNIKÓW OLEJOWYCH IP67

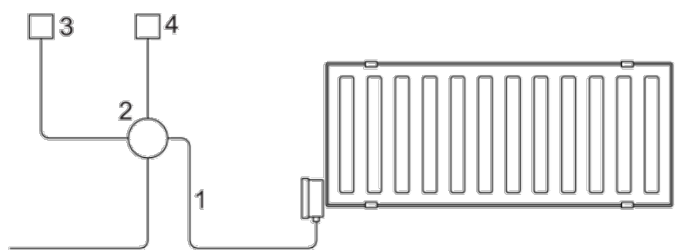
Typ	Moc w [W]	Długość części grzejnej L [mm]	Wysokość H [mm]	Napięcie [V]	Waga [kg]	Kod artykułu do zamówienia
PR605N/230	500 W	720	600	230	10	TE 7718005023A
PR608N/230	800 W	960	600	230	13	TE 7718008023A
PR612N/230	1250 W	1440	600	230	20	TE 7718012523A
PR615N/230	1500 W	1720	600	230	24	TE 7718015023A

Wymagane odległości

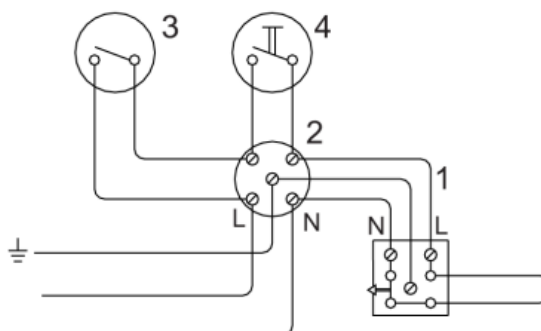


Przykładowe schematy podłączenia i sterowania *

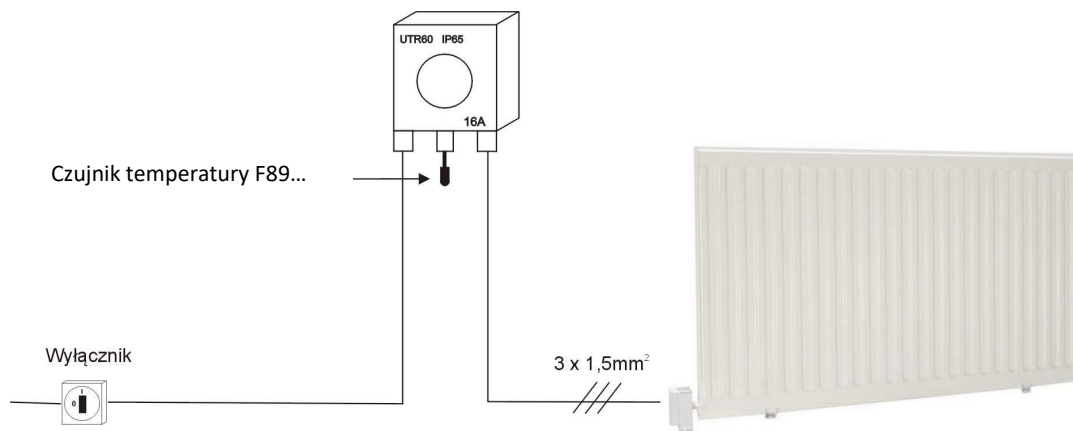
1. Kabel połączeniowy (3x1,5mm²)
2. Puszka połączeniowa
3. Wyłącznik
4. Termostat z czujnikiem temperatury powietrza



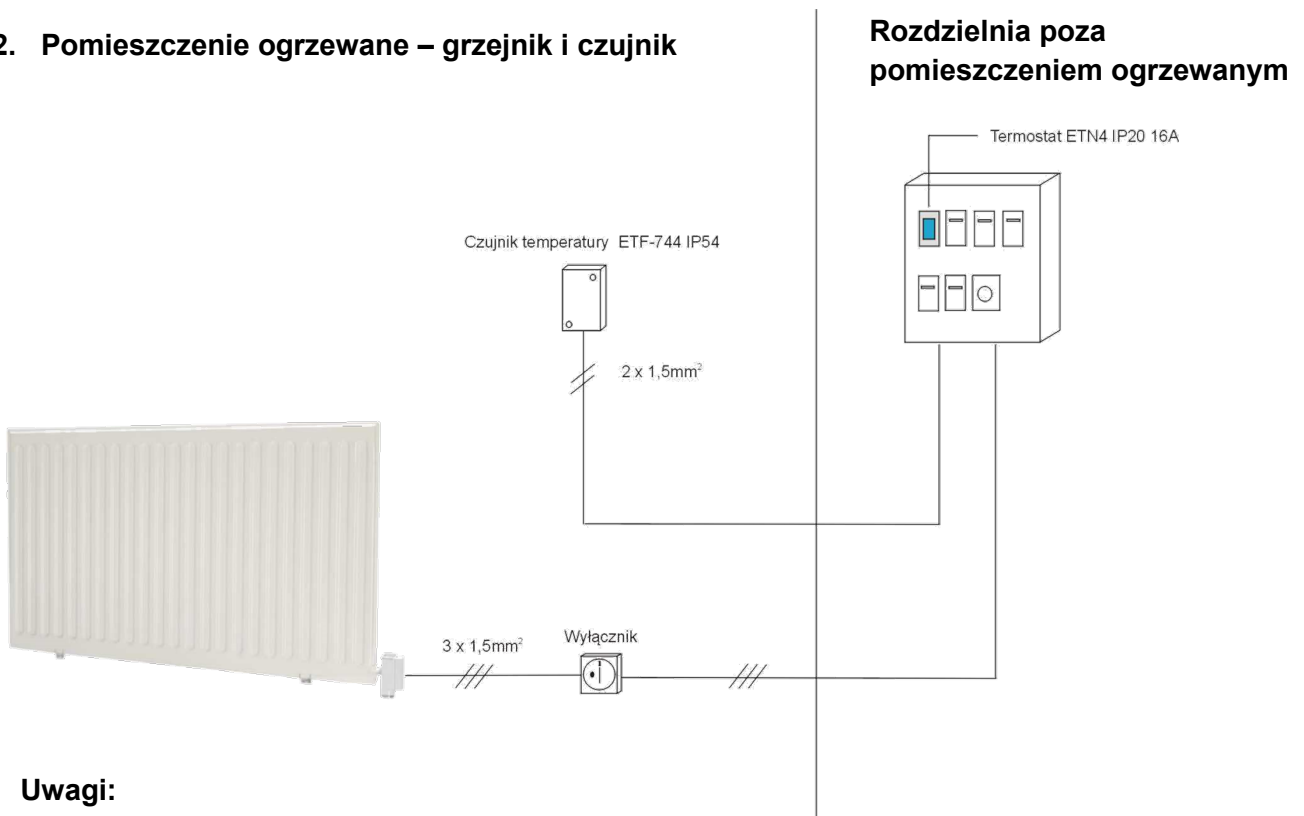
1. Kabel połączeniowy (3x1,5mm²)
2. Puszka połączeniowa
3. Wyłącznik
4. Termostat z czujnikiem temperatury powietrza



1. Grzejnik i termostat UTR w pomieszczeniu ogrzewanym



2. Pomieszczenie ogrzewane – grzejnik i czujnik



Uwagi:

Do sterowania pracą grzejnika można wykorzystać termostat przeznaczony do montażu w rozdzielnicach elektrycznych np. ETN4 współpracujący z natynkowym czujnikiem ETF-744 w obudowie IP 54. Można również zastosować termostat UTR60 w obudowie IP65 współpracujący z np. czujnikiem temperatury F89... wystawionym przez dławik termostatu.

Termostat montowany bezpośrednio w ogrzewanym pomieszczeniu.

Grzejników nie można montować jeden nad drugim.

*) Schemat podłączenia przykładowy, w przypadku zastosowania innych typów termostatów należy postępować zgodnie z instrukcjami producentów termostatów.

Uwaga!

Błędy drukarskie, literówki nie stanowią podstawy do roszczeń. Dane techniczne zawarte w instrukcjach, katalogach i kartach katalogowych mogą ulec zmianie bez uprzedzenia, jako efekt modyfikacji urządzeń.