



Przenośny wentylator SA CYCLONE EX AIR MOVER SAF 35 w wykonaniu przeciwwybuchowym

Elektryczny, przenośny wentylator SA CYCLONE EX AIR MOVER SAF 35 przeznaczony jest do pracy w trudnych warunkach. Wentylator przystosowany jest do pracy w strefie 1 i 2 zagrożenia wybuchem gazów i par cieczy palnych grupy wybuchowości IIA i IIB+H₂ i klasie temperaturowej T4.

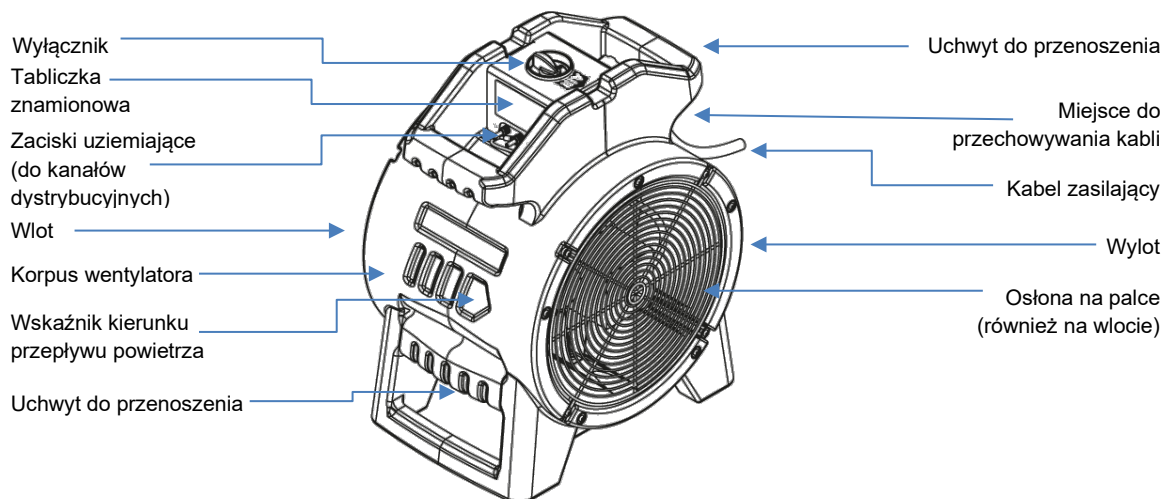
Wentylator SA CYCLONE EX AIR MOVER SAF 35 może być stosowany w obiektach o charakterze przemysłowym takich jak: rafinerie ropy naftowej, platformy wiertnicze, zakłady chemiczne, magazyny wyrobów chemicznych, oczyszczalniach ścieków, statkach itp. Może stanowić uzupełnienie sprzętu dla służb ratownictwa chemicznego oraz straży pożarnej. Wentylator może być stosowany do przewietrzania przestrzeni zamkniętych oraz jako wentylator wyciągowy. Doskonale sprawdza się podczas inspekcji czy remontów, zbiorników, studzienek kanalizacyjnych, komór w przepompowniach ścieków itp. Zapewnia wentylację i stały dopływ świeżego powietrza do ograniczonych przestrzeni zamkniętych. Przystosowany jest do stosowania w środowiskach wilgotnych, jest odporny na warunki morskie i przybrzeżne. **Stopień ochrony IP66.** Kompaktowa konstrukcja wentylatora oraz uchwyty umożliwiają **łatwe przenoszenie urządzenia.** Dodatkowo do wentylatora można podłączyć elastyczne kanały do dystrybucji powietrza, które umożliwiają różne konfiguracje pracy wentylatora oraz doprowadzenie świeżego powietrza do trudno dostępnych miejsc.

Układ napędowy wentylatora wraz z wyłącznikiem zabudowane są w wytrzymałej obudowie z antystatycznego polietylenu o stopniu ochrony IP66. Standardowo wentylator wyposażony jest w 10m przewód zasilający zakończony atestowaną wtyczką. Opcjonalnie dostępne są inne długości przewodów zasilających oraz wtyczek. Urządzenie wyposażone jest w zabezpieczenie przed przegrzaniem silnika oraz wyłącznik.



Podstawowe dane techniczne:

Certyfikaty	ITS19 ATEX 104435
	II 2G
	II 2G Ex db eb h IIB+H2 T4 Gb
	IECEX ITS 19.0002
	Zgodność z dyrektywami UE 2014/30/EU EMC
	2006/42/EC Machinery 2011/65/EU RoHS
Napięcie znamionowe	230V AC +/- 10%, 50/60Hz [110V na zamówienie]
Moc	0,45kW przy napięciu 230V 50Hz
Klasa temperaturowa	T4
Prąd rozruchowy	12A
Prąd pracy	3A
Stopień ochrony	IP66
Pozycja montażu	urządzenie przenośne
Pozycja pracy	pozioma
Swobodny przepływ powietrza	4265m ³ / h bez adapterów kanałowych przy 50Hz
Zabezpieczenie termiczne silnika	tak , reset automatyczny
Poziom hałasu	78 dBA z odległości 1m
Zakres temperatury pracy urządzenia	od -40°C do +55°C
Kabel zasilający	standardowo 10m zakończony wtyczką [rodzaje kabla zasilającego oraz inne długości i rodzaje wtyczek należy określić przy zamówieniu]
Wyłącznik	tak
Średnica kanału dystrybucyjnego	300mm lub 400mm
Wymiary wentylatora	bez adaptera 458mm x 349mm x 590mm (L x W x H) z adapterem 458mm x 498mm x 590mm (L x W x H)
Waga	22kg bez kabla zasilającego



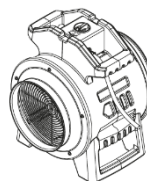


Dane do zamówienia:

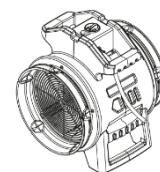
TYP / KOD ATRYKUŁU	Napięcie	Rodzaj adaptera*	Wymiary [L x W x H]	Kabel zasilający*	Wtyka przyłączeniowa*
Wentylator SA CYCLONE EX SAF35/230-00/STA/10/HRE	230V	Brak	458x349x590mm	10m HOFR	STAHL 2P+PE,16A
Wentylator SA CYCLONE EX SAF35/230-30/STA/10/HRE	230V	300mm	458x498x590mm	10m HOFR	STAHL 2P+PE,16A
Wentylator SA CYCLONE EX SAF35/230-40/STA/10/HRE	230V	400mm	458x498x590mm	10m HOFR	STAHL 2P+PE,16A

*) inne typy oraz długości kabli zasilających oraz wtyczek dostępne na zamówienie – patrz tabela poniżej.

*) adapter umożliwia podłączenie kanału dystrybucji powietrza



Adapter dla 30cm kanału



Adapter dla 40cm kanału

Akcesoria do wentylatora SAF35 dostępne na zamówienie:

Kod do zamówienia

Elastyczny, antystatyczny kanał dystrybucji powietrza średnica 300mm dł. 5m *)

SAFD30/05-EX/1S

Elastyczny, antystatyczny kanał dystrybucji powietrza średnica 300mm dł. 10m *)

SAFD30/10-EX/1S

Łącznik kanału dystrybucji powietrza średnica 300mm

SAFD30/CU

Elastyczny, antystatyczny kanał dystrybucji powietrza średnica 400mm, dł. 5m *)

SAFD40/05-EX/1S

Elastyczny, antystatyczny kanał dystrybucji powietrza średnica 400mm dł. 10m *)

SAFD40/10-EX/1S

Łącznik kanału dystrybucji powietrza średnica 400mm

SAFD40/CU

Rozdzielacz kanału dystrybucji powietrza „Y” 300mm

SAFD30/YC

Rozdzielacz kanału dystrybucji powietrza „Y” 400mm

SAFD40/YC

Kabel zasilający w oplocie drucianym typ HOFR

Długość /HRE

Kabel zasilający typ H07RN-F

Długość /H7E

Wtyczka 16A, 2P+PE STAHL

STA

Wtyczka 16A, 2P+PE ATX

ATX

Wtyczka 16A, 2P+PE CEAG

CEA

*) W przypadku konieczności zastosowania złączek lub rozgałęzień należy zastosować węże z dwoma adapterami. Końcówka w kodzie zamówienia ...2S



Kanał dystrybucji powietrza SAFD....



Łącznik kanału dystrybucji powietrza SAFD.../CU



Rozdzielacz „Y” do kanałów dystrybucji powietrza SAFD.../YC

WYDAJNOŚĆ

Swobodny przepływ powietrza

- SAF35 / *** - 00 Brak adapterów kanałowych 4265 m³ / godz. (2510cfm) przy 50 Hz 4872 m³ / godz. (2868cfm) przy 60 Hz
- SAF35 / *** - 30 30 cm adaptery kanałowe 3319 m³ / godz. (1953cfm) przy 50 Hz 3712 m³ / godz. (2815cfm) przy 60 Hz
- SAF35 / *** - 40 40 cm adaptery kanałowe 4559 m³ / godz. (2683cfm) przy 50 Hz 5179 m³ / godz. (3048cfm) przy 60 Hz

KANAŁOWY PRZEPŁYW POWIETRZA

Wartości orientacyjne przepływu powietrza w przypadku prostych odcinków przewodów elastycznych podłączonych do urządzenia Air Mover, ale wyniki mogą się różnić w zależności od zastosowania:

SAF35 / *** - 30

- Kanał 30 cm x 5 m 2475 m³ / godz. (1460cfm) przy 50 Hz 2750 m³ / godz. (1620 cfm) przy 60 Hz
- Kanał 30 cm x 10 m 1925 m³ / godz. (1135cfm) przy 50 Hz 2175 m³ / godz. (1280cfm) przy 60 Hz
- Kanał 30 cm x 15 m 1375 m³ / godz. (810 cfm) przy 50 Hz 1550 m³ / godz. (915cfm) przy 60 Hz
- Kanał 30 cm x 20 m 845 m³ / godz. (500 cfm) przy 50 Hz 970 m³ / godz. (570cfm) przy 60 Hz

Maksymalna zalecana długość prostego przewodu 30 cm wynosi od 20 m do 25 m, w zależności od zastosowania. Wskazówka: dodanie łuku 90 ° odpowiada 5 m długości.

SAF35 / *** - 40

- Kanał 40 cm x 5 m 4100 m³ / godz. (2415cfm) przy 50 Hz 4600 m³ / godz. (2710cfm) przy 60 Hz
- Kanał 40 cm x 10 m 3675 m³ / godz. (2165cfm) przy 50 Hz 4100 m³ / godz. (2415cfm) przy 60 Hz
- Kanał 40 cm x 15 m 3200 m³ / godz. (1885 cfm) przy 50 Hz 3600 m³ / godz. (2120cfm) przy 60 Hz
- Kanał 40 cm x 20 m 2750 m³ / godz. (1620 cfm) przy 50 Hz 3100 m³ / godz. (1825cfm) przy 60 Hz

Maksymalna zalecana długość prostego przewodu 40 cm wynosi od 40 m do 45 m, w zależności od zastosowania. Wskazówka: dodanie łuku 90 ° odpowiada 5 m długości.

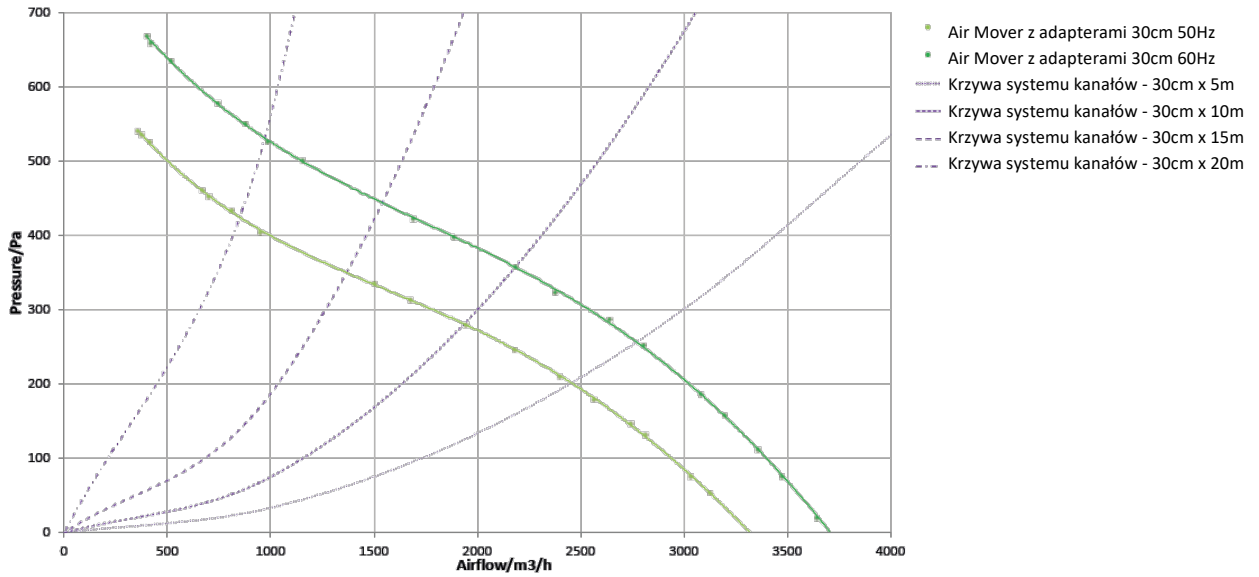




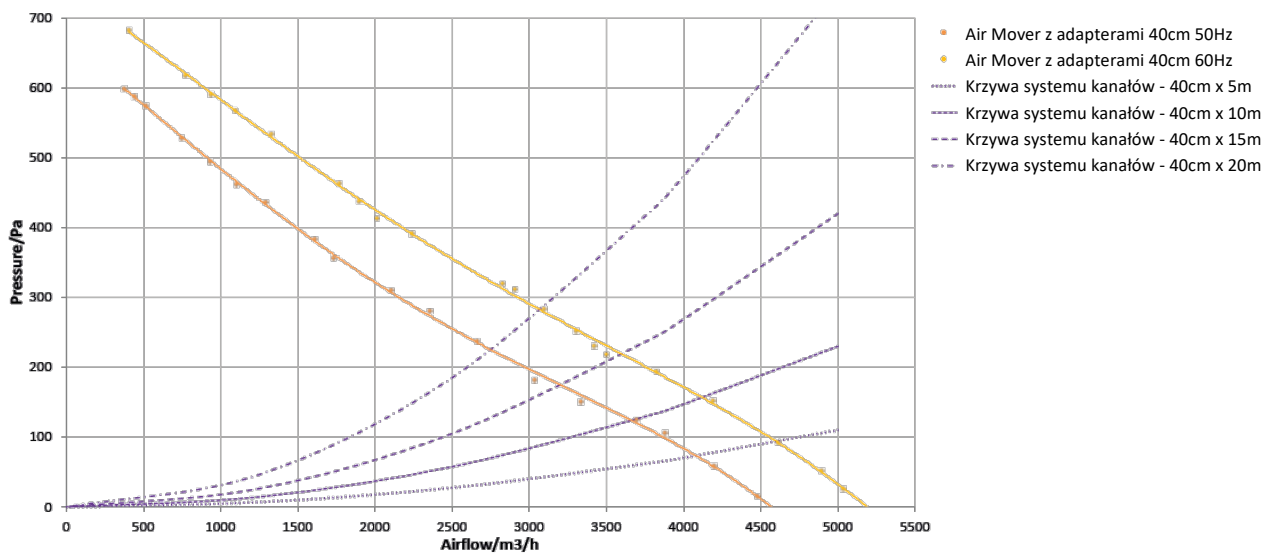
WYKRESY WYDAJNOŚCI

Uwzględnij wartości orientacyjne dla przepływu powietrza z prostymi odcinkami przewodów elastycznych podłączonych do urządzenia Air Mover, ale wyniki mogą się różnić w zależności od zastosowania.

KRZYWA WENTYLATORA 30 cm Z KRZYWYMI SYSTEMOWYMI DO KANAŁÓW



KRZYWA WENTYLATORA 40 cm Z KRZYWYMI SYSTEMOWYMI DO KANAŁÓW



MOŻLIWE KONFIGURACJE	
	<p>Wentylator Air Mover używany bez kanałów, umieszczony w obszarze roboczym.</p>
	<p>Wentylator Air Mover z kanałem na wylocie, umieszczony poza obszarem roboczym, powietrze jest wdmuchiwane do obszaru roboczego.</p>
	<p>Wentylator Air Mover z kanałem na wlocie, umieszczony poza obszarem roboczym, powietrze jest usuwane z obszaru roboczego.</p>
	<p>Wentylator Air Mover z kanałami na wlocie i wylocie.</p>
	<p>Dwa lub więcej wentylatorów połączonych szeregowo z kanałami w celu zwiększenia wydajności w zastosowaniach wymagających dłuższych odcinków przewodów.</p>

Wentylatora SA CYCLONE Ex Air Mover SAF35 nie wolno wnosić i używać w strefie 0 !

Wentylator SA CYCLONE Ex Air Mover SAF 35 ma możliwość podłączenia do jednostki filtrującej SA CYCLONE FILTRATION UNIT SAFU – więcej informacji w katalogu SA EQUIP dostępnym na naszej stronie www.tom-el.com.pl

Uwaga!

Błędy drukarskie, literówki nie stanowią podstawy do roszczeń. Dane techniczne zawarte w instrukcjach, katalogach i kartach katalogowych mogą ulec zmianie bez uprzedzenia, jako efekt modyfikacji urządzeń