

Aparaty grzewczo-wentylacyjne Keller Air



Aparaty grzewczo-wentylacyjne Keller Air przeznaczone są do ogrzewania i wentylacji hal przemysłowych, pawilonów handlowych, warsztatów i im podobnych pomieszczeń.

Automatyka i akcesoria – wyposażenie dodatkowe nagrzewnic KELLER AIR		
AUTOMATYKA		
	Zawór strefowy 2-drogowy z siłownikiem DN 20, GW 3/4", 230V	KEL EXT-SW-E202V4C7
	Włącza lub wyłącza dopływ wody do nagrzewnicy w zależności od sygnału z termostatu. Napięcie znamionowe AC 230 V; Sterowanie Zamknij /Otwórz; Typ NC (przy braku zasilania zawór zamknięty); Gwint wewnętrzny 3/4"	
	Termostat pokojowy do siłowników bezprądowo zamkniętych NC, 230V	KEL 650000
	Elektroniczny termostat pokojowy 230 V do sterowania siłownikami typu NC, umożliwia bezpośrednie lub pośrednie podłączenie siłowników. Służy do sterowania temperaturą w pomieszczeniu, regulując za pośrednictwem zaworu przepływ czynnika grzewczego przez nagrzewnicę. Korekta temperatury rzeczywistej wykonywana za pomocą tarczy nastawczej.	
	Regulator obrotów	KEL 150204
	Umożliwia regulację strumienia powietrza poprzez wystawianie obrotów wentylatora i pozwala na dostosowanie wydatku do indywidualnego zapotrzebowania. Wyposażony w przycisk załączający z sygnalizacją pracy oraz pokrętło regulatora umożliwiające nastawienie jednej z pięciu prędkości. 5-stopniowa regulacja. Wykonanie w II klasie izolacji oraz stopniu ochrony IP 30.	
AKCESORIA		
	Konsola montażowa	KEL 150203
	Konsola montażowa pozwala uzyskać swobodę montażu nagrzewnicy we wszystkich płaszczyznach.	

Poprzez zastosowanie wentylatora o niskim poborze mocy przy dużym zakresie regulacji i możliwości łączenia we wspólne układy regulacyjne osiągamy pełną swobodę projektowania układów grzewczo-wentylacyjnych w dowolnych obiektach. Urządzenia mogą być wyposażone opcjonalnie we wszystkie niezbędne elementy sterujące przepływem powietrza, przepływem czynnika grzewczego

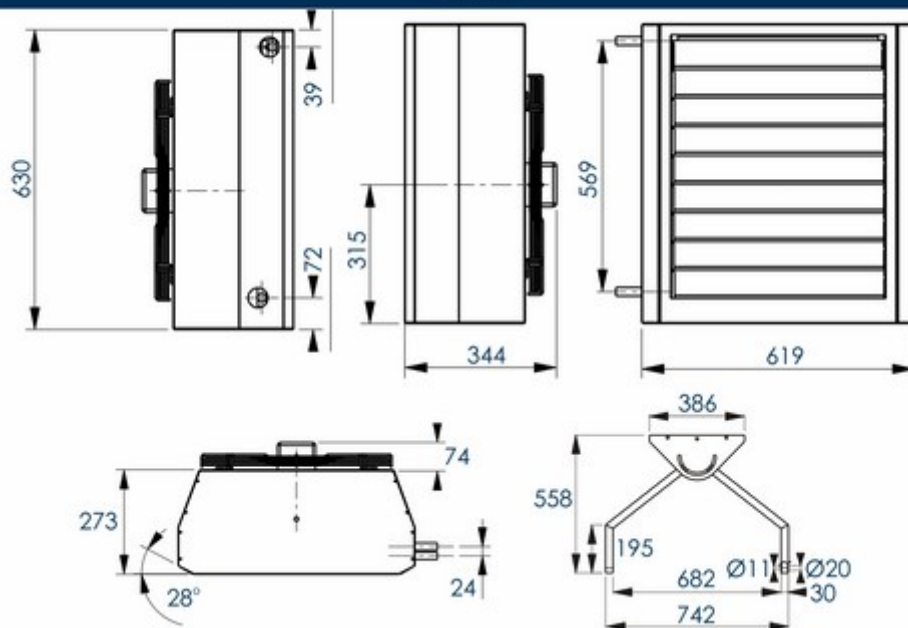
oraz temperaturą. Największe zalety nagrzewnicy wodnej Keller Air to:

- niezawodna, europejska jakość,
- atrakcyjna cena,
- pełna regulacja parametrów (regulator ARW),
- swoboda montażu we wszystkich płaszczyznach,
- cicha praca urządzenia dzięki zastosowaniu maty wygłuszającej,
- wysoka wydajność przy niskim zużyciu prądu,
- ruchome kierownice powietrza.

DANE TECHNICZNE:

		Keller Air I	Keller Air II
Nagrzewnica	Cu/Al	I-rzędowa	II-rzędowa
Zakres mocy grzewczej	kW	11,8-27,3	21,7-52,2
Przepływ powietrza	m ³ /h	4 000	3 700
Max. ciśnienie robocze czynnika grzewczego	MPa	1,6	
Max. temperatura czynnika grzewczego	°C	130	
Poziom ciśnienia akustycznego	dB (A)	49	
Pobór mocy	W	245	
Pobór prądu	A	1,07	
Stopień ochrony	IP	54	
Napięcie zasilania	V/Hz	230/50	
Średnica króćców przyłączeniowych	cal	3/4"	
Przyrost temp. dla parametrów wody 90/70°C i temp. powietrza wlotowego 0°C	°C	18,1	39,1

WYMIARY



KONTAKT



SBS

Tel: +48 42 663 54 00

Fax: +48 42 663 54 02

Adres:

Aleksandrowska 67/93

91-205 Łódź

