

Zawory mieszające 3F, 4F

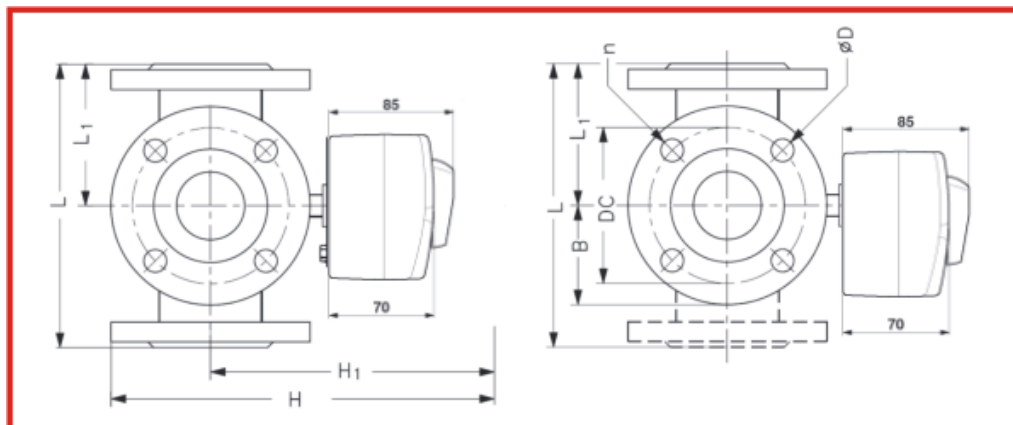


Zawory mieszające 3F, 4F znajdują zastosowanie w instalacjach centralnego ogrzewania. Trzydrogowy zawór mieszający służy głównie do obniżenia temperatury zasilania obiegu grzewczego np. w instalacjach ogrzewania podłogowego. Czterodrogowy zawór mieszający oprócz regulacji temperatury obiegu grzewczego chroni kocioł / źródło ciepła przed niską temperaturą powrotu. W pełni automatyczną pracę zaworu można zapewnić dzięki siłownikom firmy WOMIX MP 10 lub MP 15.

Dane techniczne:

Średnica	od DN 25 do DN 150
Uszczelnienie:	dwa O-ringi EPDM
Korpus:	żeliwo
Grzyb, pokrywa	mosiądz
Kąt obrotu:	90 St.
Maks. ciśnienie	6 bar
Maks. temp.	110 St. C
Rączka:	profilowany plastik, czarna
Skala:	stalowa, czerwona
Siłownik:	dla średnic DN 25 - DN 50 - MP 10 dla średnic DN 65 - DN 100 - MP 15
Przeciek przy maks. ciśnieniu różnicowym i przy zamkniętym zaworze:	
dla zaworów 3-drogowych:	maks. 1%
dla zaworów 4-drogowych	maks. 1,5 %

Schemat wymiarowy:



Wymiary	H	H1	L	L1	B	DC	Φ D	n	Waga kg	K _v m ³ /h	silownik	Numer artykułu
	mm											
DN 20	184	139	140	70	45	65	11,5	4	3,5	12	MP 10	601121
DN 25	189	139	150	75	50	75	11,5	4	4,0	18	MP 10	601122
DN 32	200	140	160	80	60	90	15	4	5,9	28	MP 10	601123
DN 40	205	140	175	88	65	100	15	4	6,8	44	MP 10	601124
DN 50	221	151	195	98	70	110	15	4	9,1	60	MP 10	601125
DN 65	239	159	200	100	80	130	15	4	10,0	90	MP 15	601126
DN 80	265	170	235	118	95	150	18	4	16,2	150	MP 15	601127
DN 100	285	180	265	133	105	170	18	4	21,0	225	MP 15	601128
DN 125	309	189	300	150	120	200	18	8	27,0	280	MP 15	601129
DN 150	326	194	350	175	133	225	18	8	37,0	400	MP 15	601130

Wymiary	H	H1	L	L1	B	DC	Φ D	n	Waga kg	K _v m ³ /h	silownik	Numer artykułu
	mm											
DN 32	200	140	160	80	60	90	15	4	5,9	28	MP 10	602123
DN 40	205	140	175	88	65	100	15	4	6,8	44	MP 10	602124
DN 50	221	151	195	98	70	110	15	4	9,1	60	MP 10	602125
DN 65	239	159	200	100	80	130	15	4	10,0	90	MP 15	602126
DN 80	265	170	235	118	95	150	18	4	16,2	150	MP 15	602127
DN 100	285	180	265	133	105	170	18	4	21,0	225	MP 15	602128
DN 125	309	189	300	150	120	200	18	8	27,0	280	MP 15	602129
DN 150	326	194	350	175	133	225	18	8	37,0	400	MP 15	602130

KONTAKT

womix
Comfort Controls

[WOMIX Wiesław Oździński](mailto:biuro@womix.com.pl)

E-mail: biuro@womix.com.pl

WWW: www.womix.com.pl

Tel: +48 52 382 44 50

Fax: +48 52 382 44 51

Adres:

Elizy Orzeszkowej 11

89-200 Szubin

☒